

КАТАЛОГ
ПРОДУКЦИИ
2024

ШТС ЛЕНПРОМАРМАТУРА



ЛЕНПРОМ
АРМАТУРА

ЗАВОД ТРУБОПРОВОДНОЙ
АРМАТУРЫ

LENPROMARMATURA.RU



ЗАВОД ЛЕНПРОМАРМАТУРА

ООО «Ленпромарматура» с 2002 производит трубопроводную арматуру и детали трубопроводов для химических и нефтехимических предприятий таких как: АО «Сибур Холдинг», АО «Газпром нефть», АО «Саянскхимпласт», ООО ТД «ЛУКОЙЛ», АО «Казанькомпрессормаш», АО «Метафракс», АО «Химпром» и другие.

С 2009 года успешно выполнены заказы в качестве генерального поставщика Министерства обороны РФ на поставку дистанционно-управляемой арматуры в рамках строительства объектов №1596, 1597, 1728, 1729, 1726 по федеральной программе «Уничтожение запасов химического оружия в Российской Федерации».

С 2012 года освоено производство судовой арматуры по стандарту ОСТ 5Р.5571-2010 для гражданских верфей, судостроительных и судоремонтных заводов, а также для нужд ВМФ РФ. Основными потребителями данной продукции являются: ПАО «СФ «Алмаз», ФГУП «13 СРЗ ЧФ» Минобороны России, АО «ЦС «Звездочка», АО «Восточная верфь», АО «33 СРЗ», АО «ПСЗ «Янтарь», АО «ССЗ Вымпел», АО «ЦС «Дальзавод».

Современный парк металлообрабатывающего оборудования на общей площади свыше 2500 м2 позволяет обеспечить полный цикл изготовления широкого спектра трубопроводной арматуры. Кадровый состав предприятия преимущественно представлен выходцами с завода «Знамя Труда» (крупнейшего производителя трубопроводной арматуры СССР), что обеспечивает необходимый уровень опыта и знаний для изготовления изделий любой сложности.

198097,
Санкт-Петербург,
ул. Трефолева, д.2 лит. АО

Для писем:
198097, Санкт-Петербург, а/я 14
ИНН 7801217640, ОГРН
1027800508251

Тел./факс: +7 (812) 459-45-39
sudarm@lenpromarmatura.ru
www.lenpromarmatura.ru



ОБЩИЕ ДАННЫЕ КАСАТЕЛЬНО ШТУЦЕРОВ И СОЕДИНЕНИЙ:

ОСНОВНЫЕ ПРИМЕНЯЕМЫЕ МАТЕРИАЛЫ:

Сталь 20 ГОСТ 1050-2013
20X13, 08X18N10T ГОСТ 5632-2014
БрАМц 9-2, БрАЖНМц 9-4-4-1, БрАЖМц 10-3-1,5 ГОСТ 18175-78
ЛМц58-2 ГОСТ 15527-2004
АМг3 ГОСТ 4784-2019
Сплав 3М ОСТ 1-92077-91

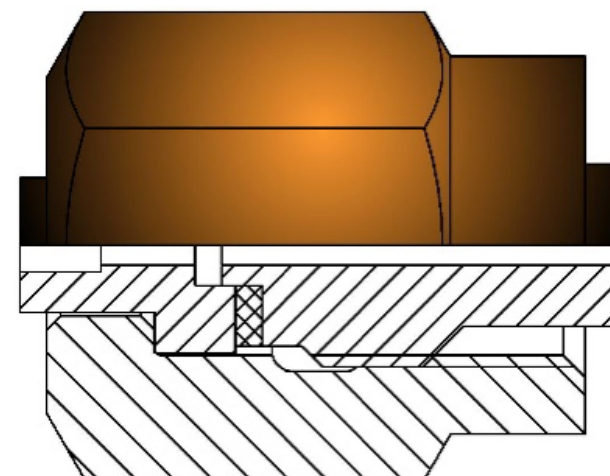
РАБОЧИЕ СРЕДЫ:

Вода морская (ВМ), вода пресная (ВП), тяжелые нефтепродукты (ТНП),
легкие нефтепродукты (ЛНП), масло и масляные фракции (М), дизельное топливо (ДТ),
воздух (В), конденсат (К), негорючая жидкость системы гидравлики (ПГВ),
дистиллят (Д), бидистиллят (БД), азот (А), водный раствор спирта (ВРС), фреон (Ф),
огнегасительная жидкость (ОЖ), пар (П), этил бромистый (ЭБ), углекислота (УК),
кислород (КС), гелий (Г), гелио-кислородная смесь (ГК), гелио-воздушная смесь (ГВ)

ИЗГОТОВЛЕНИЕ И ПОСТАВКА ПО:

ГОСТ 5890-78, ОСТ 5.5050-71, ОСТ 5.5536-83, ОСТ 5P.5121-73,
ОСТ 5P.5307-76

СОЕДИНЕНИЕ ШТУЦЕРНО-ТОРЦОВОЕ НАКИДНОЕ ВНАХЛЕСТКУ



СОЕДИНЕНИЕ ШТУЦЕРНО-ТОРЦОВОЕ НАКИДНОЕ ВНАХЛЕСТКУ

№	НАИМЕНОВАНИЕ ИЗДЕЛИЯ	ОБОЗНАЧЕНИЕ	ОБОЗНАЧЕНИЕ ИТШЛ	СТАРОЕ ОБОЗНАЧЕНИЕ	ПРОВОД. СРЕДА
1	Соединение штуцерно-торцовое накидное внахлестку бронзовое DN3 PN160	ЛПАЕ.302615.023	ИТШЛ.302615.092	556-03.375	М, ПГВ
2	Соединение штуцерно-торцовое накидное внахлестку бронзовое DN6 PN160	ЛПАЕ.302615.023-01	ИТШЛ.302615.092-01	556-03.375-01	
3	Соединение штуцерно-торцовое накидное внахлестку бронзовое DN10 PN160	ЛПАЕ.302615.023-02	ИТШЛ.302615.092-02	556-03.375-02	
4	Соединение штуцерно-торцовое накидное внахлестку бронзовое DN3 PN100	ЛПАЕ.302615.030	ИТШЛ.302615.088	556-01.072-1	ВМ
5	Соединение штуцерно-торцовое накидное внахлестку бронзовое DN6 PN100	ЛПАЕ.302615.030-01	ИТШЛ.302615.088-01	556-01.072-2	
6	Соединение штуцерно-торцовое накидное внахлестку бронзовое DN10 PN100	ЛПАЕ.302615.030-02	ИТШЛ.302615.088-02	556-01.072-3	
7	Соединение штуцерно-торцовое накидное внахлестку бронзовое DN15 PN100	ЛПАЕ.302615.030-03	ИТШЛ.302615.088-03	556-01.072-4	
8	Соединение штуцерно-торцовое накидное внахлестку бронзовое DN20 PN100	ЛПАЕ.302615.030-04	ИТШЛ.302615.088-04	556-01.072-5	
9	Соединение штуцерно-торцовое накидное внахлестку бронзовое DN25 PN100	ЛПАЕ.302615.030-05	ИТШЛ.302615.088-05	556-01.072-6	
10	Соединение штуцерно-торцовое накидное внахлестку бронзовое DN32 PN100	ЛПАЕ.302615.030-06	ИТШЛ.302615.088-06	556-01.072-7	
11	Соединение штуцерно-торцовое накидное внахлестку из коррозионностойкой стали DN3 PN100	ЛПАЕ.302615.031	ИТШЛ.302615.086	556-01.070-01	ВП, К, ЛНП, В, М
12	Соединение штуцерно-торцовое накидное внахлестку из коррозионностойкой стали DN6 PN100	ЛПАЕ.302615.031-01	ИТШЛ.302615.086-01	556-01.070-02	
13	Соединение штуцерно-торцовое накидное внахлестку из коррозионностойкой стали DN10 PN100	ЛПАЕ.302615.031-02	ИТШЛ.302615.086-02	556-01.070-03	
14	Соединение штуцерно-торцовое накидное внахлестку из коррозионностойкой стали DN15 PN100	ЛПАЕ.302615.031-03	ИТШЛ.302615.086-03	556-01.070-04	
15	Соединение штуцерно-торцовое накидное внахлестку из коррозионностойкой стали DN20 PN100	ЛПАЕ.302615.031-04	ИТШЛ.302615.086-04	556-01.070-05	
16	Соединение штуцерно-торцовое накидное внахлестку из коррозионностойкой стали DN25 PN100	ЛПАЕ.302615.031-05	ИТШЛ.302615.086-05	556-01.070-06	
17	Соединение штуцерно-торцовое накидное внахлестку из коррозионностойкой стали DN32 PN100	ЛПАЕ.302615.031-06	ИТШЛ.302615.086-06	556-01.070-07	
18	Соединение штуцерно-торцовое накидное внахлестку из коррозионностойкой стали DN3 PN100	ЛПАЕ.302615.031-07	ИТШЛ.302615.086-07	556-01.070-08	П до 400°C
19	Соединение штуцерно-торцовое накидное внахлестку из коррозионностойкой стали DN6 PN100	ЛПАЕ.302615.031-08	ИТШЛ.302615.086-08	556-01.070-09	
20	Соединение штуцерно-торцовое накидное внахлестку из коррозионностойкой стали DN10 PN100	ЛПАЕ.302615.031-09	ИТШЛ.302615.086-09	556-01.070-10	
21	Соединение штуцерно-торцовое накидное внахлестку из коррозионностойкой стали DN15 PN100	ЛПАЕ.302615.031-10	ИТШЛ.302615.086-10	556-01.070-11	
22	Соединение штуцерно-торцовое накидное внахлестку из коррозионностойкой стали DN20 PN100	ЛПАЕ.302615.031-11	ИТШЛ.302615.086-11	556-01.070-12	
23	Соединение штуцерно-торцовое накидное внахлестку из коррозионностойкой стали DN25 PN100	ЛПАЕ.302615.031-12	ИТШЛ.302615.086-12	556-01.070-13	
24	Соединение штуцерно-торцовое накидное внахлестку из коррозионностойкой стали DN32 PN100	ЛПАЕ.302615.031-13	ИТШЛ.302615.086-13	556-01.070-14	
25	Соединение штуцерно-торцовое накидное внахлестку латунное DN3 PN100	ЛПАЕ.302615.032	ИТШЛ.302615.087	556-01.071-1	К, М, В, П до 250°C
26	Соединение штуцерно-торцовое накидное внахлестку латунное DN6 PN100	ЛПАЕ.302615.032-01	ИТШЛ.302615.087-01	556-01.071-2	
27	Соединение штуцерно-торцовое накидное внахлестку латунное DN10 PN100	ЛПАЕ.302615.032-02	ИТШЛ.302615.087-02	556-01.071-3	

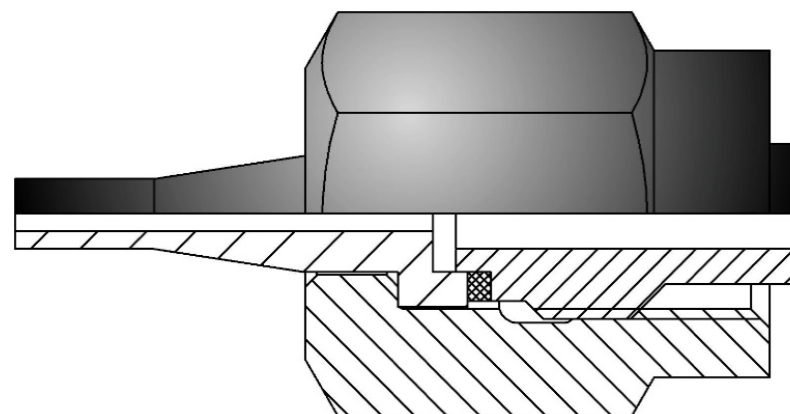
ОСОБЫЕ ОТМЕТКИ: для изделий DN32 на пар применяемое давление не более PN40

СОЕДИНЕНИЕ ШТУЦЕРНО-ТОРЦОВОЕ НАКИДНОЕ ВНАХЛЕСТКУ

№	НАИМЕНОВАНИЕ ИЗДЕЛИЯ	ОБОЗНАЧЕНИЕ	ОБОЗНАЧЕНИЕ ИТШЛ	СТАРОЕ ОБОЗНАЧЕНИЕ	ПРОВОД. СРЕДА
28	Соединение штуцерно-торцовое накидное внахлестку латунное DN15 PN100	ЛПАЕ.302615.032-03	ИТШЛ.302615.087-03	556-01.071-4	К, М, В, П до 250°C
29	Соединение штуцерно-торцовое накидное внахлестку латунное DN20 PN100	ЛПАЕ.302615.032-04	ИТШЛ.302615.087-04	556-01.071-5	
30	Соединение штуцерно-торцовое накидное внахлестку латунное DN25 PN100	ЛПАЕ.302615.032-05	ИТШЛ.302615.087-05	556-01.071-6	
31	Соединение штуцерно-торцовое накидное внахлестку латунное DN32 PN100	ЛПАЕ.302615.032-06	ИТШЛ.302615.087-06	556-01.071-7	
32	Соединение штуцерно-торцовое накидное внахлестку стальное DN3 PN100	ЛПАЕ.302615.033	ИТШЛ.302615.085	556-01.069-1	ВМ, ВП, ТНП, М
33	Соединение штуцерно-торцовое накидное внахлестку стальное DN6 PN100	ЛПАЕ.302615.033-01	ИТШЛ.302615.085-01	556-01.069-2	
34	Соединение штуцерно-торцовое накидное внахлестку стальное DN10 PN100	ЛПАЕ.302615.033-02	ИТШЛ.302615.085-02	556-01.069-3	
35	Соединение штуцерно-торцовое накидное внахлестку стальное DN15 PN100	ЛПАЕ.302615.033-03	ИТШЛ.302615.085-03	556-01.069-4	
36	Соединение штуцерно-торцовое накидное внахлестку стальное DN20 PN100	ЛПАЕ.302615.033-04	ИТШЛ.302615.085-04	556-01.069-5	
37	Соединение штуцерно-торцовое накидное внахлестку стальное DN25 PN100	ЛПАЕ.302615.033-05	ИТШЛ.302615.085-05	556-01.069-6	
38	Соединение штуцерно-торцовое накидное внахлестку стальное DN32 PN100	ЛПАЕ.302615.033-06	ИТШЛ.302615.085-06	556-01.069-7	П до 400°C
39	Соединение штуцерно-торцовое накидное внахлестку стальное DN3 PN100	ЛПАЕ.302615.033-07	ИТШЛ.302615.085-07	556-01.069-8	
40	Соединение штуцерно-торцовое накидное внахлестку стальное DN6 PN100	ЛПАЕ.302615.033-08	ИТШЛ.302615.085-08	556-01.069-9	
41	Соединение штуцерно-торцовое накидное внахлестку стальное DN10 PN100	ЛПАЕ.302615.033-09	ИТШЛ.302615.085-09	556-01.069-10	
42	Соединение штуцерно-торцовое накидное внахлестку стальное DN15 PN100	ЛПАЕ.302615.033-10	ИТШЛ.302615.085-10	556-01.069-11	
43	Соединение штуцерно-торцовое накидное внахлестку стальное DN20 PN100	ЛПАЕ.302615.033-11	ИТШЛ.302615.085-11	556-01.069-12	
44	Соединение штуцерно-торцовое накидное внахлестку стальное DN25 PN100	ЛПАЕ.302615.033-12	ИТШЛ.302615.085-12	556-01.069-13	
45	Соединение штуцерно-торцовое накидное внахлестку стальное DN32 PN100	ЛПАЕ.302615.033-13	ИТШЛ.302615.085-13	556-01.069-14	
46	Соединение штуцерно-торцовое накидное внахлестку из коррозионностойкой стали DN3 PN200	ЛПАЕ.302615.041	ИТШЛ.302615.090	556-03.374	Д, БД, М, ПГВ
47	Соединение штуцерно-торцовое накидное внахлестку стальное DN3 PN160	ЛПАЕ.302615.054	ИТШЛ.302615.091	556-03.373	УК
48	Соединение штуцерно-торцовое накидное внахлестку стальное DN3 PN160	ЛПАЕ.302615.054-01	ИТШЛ.302615.091-01	556-03.373-01	М, ПГВ
49	Соединение штуцерно-торцовое накидное внахлестку бронзовое DN3 PN100	ЛПАЕ.302615.057	ИТШЛ.302615.089	556-35.2401	К, М, В, П до 250°C
50	Соединение штуцерно-торцовое накидное внахлестку бронзовое DN6 PN100	ЛПАЕ.302615.057-01	ИТШЛ.302615.089-01	556-35.2401-01	
51	Соединение штуцерно-торцовое накидное внахлестку бронзовое DN10 PN100	ЛПАЕ.302615.057-02	ИТШЛ.302615.089-02	556-35.2401-02	
52	Соединение штуцерно-торцовое накидное внахлестку бронзовое DN15 PN100	ЛПАЕ.302615.057-03	ИТШЛ.302615.089-03	556-35.2401-03	
53	Соединение штуцерно-торцовое накидное внахлестку бронзовое DN20 PN100	ЛПАЕ.302615.057-04	ИТШЛ.302615.089-04	556-35.2401-04	
54	Соединение штуцерно-торцовое накидное внахлестку бронзовое DN25 PN100	ЛПАЕ.302615.057-05	ИТШЛ.302615.089-05	556-35.2401-05	
55	Соединение штуцерно-торцовое накидное внахлестку бронзовое DN32 PN100	ЛПАЕ.302615.057-06	ИТШЛ.302615.089-06	556-35.2401-06	

ОСОБЫЕ ОТМЕТКИ: для изделий DN32 на пар применяемое давление не более PN40

СОЕДИНЕНИЕ ШТУЦЕРНО-ТОРЦОВОЕ НАКИДНОЕ ВСТЫК



СОЕДИНЕНИЕ ШТУЦЕРНО-ТОРЦОВОЕ НАКИДНОЕ ВСТЫК

№	НАИМЕНОВАНИЕ ИЗДЕЛИЯ	ОБОЗНАЧЕНИЕ	ОБОЗНАЧЕНИЕ ИТШЛ	СТАРОЕ ОБОЗНАЧЕНИЕ	ПРОВОД. СРЕДА
56	Соединение штуцерно-торцовое накидное встык стальное DN10 PN100	ЛПАЕ.302615.021	ИТШЛ.302615.093	556-01.073-2	ВМ, ВП, ТНП, М
57	Соединение штуцерно-торцовое накидное встык стальное DN15 PN100	ЛПАЕ.302615.021-01	ИТШЛ.302615.093-01	556-01.073-3	
58	Соединение штуцерно-торцовое накидное встык стальное DN20 PN100	ЛПАЕ.302615.021-02	ИТШЛ.302615.093-02	556-01.073-4	
59	Соединение штуцерно-торцовое накидное встык стальное DN25 PN100	ЛПАЕ.302615.021-03	ИТШЛ.302615.093-03	556-01.073-5	
60	Соединение штуцерно-торцовое накидное встык стальное DN32 PN100	ЛПАЕ.302615.021-04	ИТШЛ.302615.093-04	556-01.073-6	П до 400°C
61	Соединение штуцерно-торцовое накидное встык стальное DN10 PN100	ЛПАЕ.302615.021-05	ИТШЛ.302615.093-05	556-01.073-8	
62	Соединение штуцерно-торцовое накидное встык стальное DN15 PN100	ЛПАЕ.302615.021-06	ИТШЛ.302615.093-06	556-01.073-9	
63	Соединение штуцерно-торцовое накидное встык стальное DN20 PN100	ЛПАЕ.302615.021-07	ИТШЛ.302615.093-07	556-01.073-10	
64	Соединение штуцерно-торцовое накидное встык стальное DN25 PN100	ЛПАЕ.302615.021-08	ИТШЛ.302615.093-08	556-01.073-11	Углекислота
65	Соединение штуцерно-торцовое накидное встык стальное DN32 PN100	ЛПАЕ.302615.021-09	ИТШЛ.302615.093-09	556-01.073-12	
66	Соединение штуцерно-торцовое накидное встык стальное DN6 PN160	ЛПАЕ.302615.024	ИТШЛ.302615.098	556-03.376	
67	Соединение штуцерно-торцовое накидное встык стальное DN10 PN160	ЛПАЕ.302615.024-01	ИТШЛ.302615.098-01	556-03.376-01	
68	Соединение штуцерно-торцовое накидное встык стальное DN15 PN160	ЛПАЕ.302615.024-02	ИТШЛ.302615.098-02	556-03.376-02	Масло, ПГВ
69	Соединение штуцерно-торцовое накидное встык стальное DN20 PN160	ЛПАЕ.302615.024-03	ИТШЛ.302615.098-03	556-03.376-03	
70	Соединение штуцерно-торцовое накидное встык стальное DN25 PN160	ЛПАЕ.302615.024-04	ИТШЛ.302615.098-04	556-03.376-04	
71	Соединение штуцерно-торцовое накидное встык стальное DN32 PN160	ЛПАЕ.302615.024-05	ИТШЛ.302615.098-05	556-03.376-05	
72	Соединение штуцерно-торцовое накидное встык стальное DN6 PN160	ЛПАЕ.302615.024-06	ИТШЛ.302615.098-06	556-03.376-06	М, ПГВ
73	Соединение штуцерно-торцовое накидное встык стальное DN10 PN160	ЛПАЕ.302615.024-07	ИТШЛ.302615.098-07	556-03.376-07	
74	Соединение штуцерно-торцовое накидное встык стальное DN15 PN160	ЛПАЕ.302615.024-08	ИТШЛ.302615.098-08	556-03.376-08	
75	Соединение штуцерно-торцовое накидное встык стальное DN20 PN160	ЛПАЕ.302615.024-09	ИТШЛ.302615.098-09	556-03.376-09	
76	Соединение штуцерно-торцовое накидное встык стальное DN25 PN160	ЛПАЕ.302615.024-10	ИТШЛ.302615.098-10	556-03.376-10	М, ПГВ
77	Соединение штуцерно-торцовое накидное встык стальное DN32 PN160	ЛПАЕ.302615.024-11	ИТШЛ.302615.098-11	556-03.376-11	
78	Соединение штуцерно-торцовое накидное встык бронзовое DN15 PN160	ЛПАЕ.302615.025	ИТШЛ.302615.099	556-03.380	
79	Соединение штуцерно-торцовое накидное встык бронзовое DN20 PN160	ЛПАЕ.302615.025-01	ИТШЛ.302615.099-01	556-03.380-01	
80	Соединение штуцерно-торцовое накидное встык бронзовое DN25 PN160	ЛПАЕ.302615.025-02	ИТШЛ.302615.099-02	556-03.380-02	Д, БД, М, ПГВ
81	Соединение штуцерно-торцовое накидное встык бронзовое DN32 PN160	ЛПАЕ.302615.025-03	ИТШЛ.302615.099-03	556-03.380-03	
82	Соединение штуцерно-торцовое накидное встык из коррозионностойкой стали DN6 PN200	ЛПАЕ.302615.027	ИТШЛ.302615.096	556-03.377	

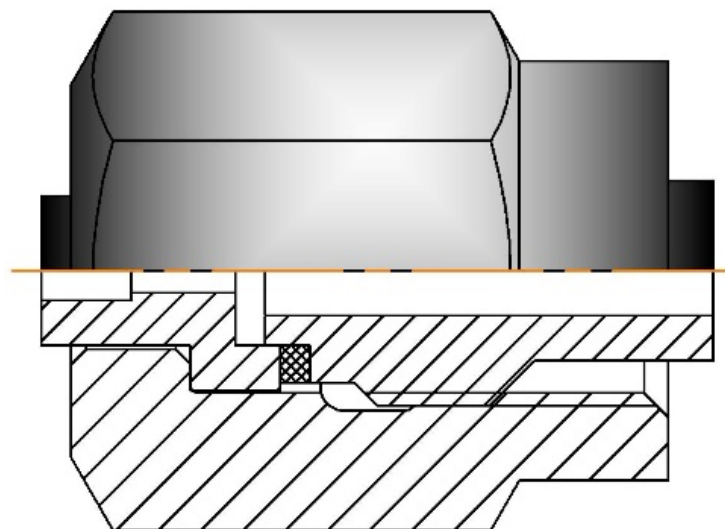
ОСОБЫЕ ОТМЕТКИ: для изделий DN32 на пар применяемое давление не более PN40

СОЕДИНЕНИЕ ШТУЦЕРНО-ТОРЦОВОЕ НАКИДНОЕ ВСТЫК

№	НАИМЕНОВАНИЕ ИЗДЕЛИЯ	ОБОЗНАЧЕНИЕ	ОБОЗНАЧЕНИЕ ИТШЛ	СТАРОЕ ОБОЗНАЧЕНИЕ	ПРОВОД. СРЕДА
83	Соединение штуцерно-торцовое накидное встык из коррозионностойкой стали DN10 PN200	ЛПАЕ.302615.028	ИТШЛ.302615.097	556-03.378	Д, БД, М, ПГВ
84	Соединение штуцерно-торцовое накидное встык из коррозионностойкой стали DN15 PN200	ЛПАЕ.302615.028-01	ИТШЛ.302615.097-01	556-03.378-01	
85	Соединение штуцерно-торцовое накидное встык из коррозионностойкой стали DN20 PN200	ЛПАЕ.302615.028-02	ИТШЛ.302615.097-02	556-03.378-02	
86	Соединение штуцерно-торцовое накидное встык из коррозионностойкой стали DN25 PN200	ЛПАЕ.302615.028-03	ИТШЛ.302615.097-03	556-03.378-03	
87	Соединение штуцерно-торцовое накидное встык из коррозионностойкой стали DN32 PN200	ЛПАЕ.302615.028-04	ИТШЛ.302615.097-04	556-03.378-04	
88	Соединение штуцерно-торцовое накидное встык из коррозионностойкой стали DN10 PN100	ЛПАЕ.302615.029	ИТШЛ.302615.094	556-01.074-01	ВП, К, ЛНП, В, М
89	Соединение штуцерно-торцовое накидное встык из коррозионностойкой стали DN15 PN100	ЛПАЕ.302615.029-01	ИТШЛ.302615.094-01	556-01.074-02	
90	Соединение штуцерно-торцовое накидное встык из коррозионностойкой стали DN20 PN100	ЛПАЕ.302615.029-02	ИТШЛ.302615.094-02	556-01.074-03	
91	Соединение штуцерно-торцовое накидное встык из коррозионностойкой стали DN25 PN100	ЛПАЕ.302615.029-03	ИТШЛ.302615.094-03	556-01.074-04	
92	Соединение штуцерно-торцовое накидное встык из коррозионностойкой стали DN32 PN100	ЛПАЕ.302615.029-04	ИТШЛ.302615.094-04	556-01.074-05	
93	Соединение штуцерно-торцовое накидное встык из коррозионностойкой стали DN10 PN100	ЛПАЕ.302615.029-05	ИТШЛ.302615.094-05	556-01.074-06	П до 400°C
94	Соединение штуцерно-торцовое накидное встык из коррозионностойкой стали DN15 PN100	ЛПАЕ.302615.029-06	ИТШЛ.302615.094-06	556-01.074-07	
95	Соединение штуцерно-торцовое накидное встык из коррозионностойкой стали DN20 PN100	ЛПАЕ.302615.029-07	ИТШЛ.302615.094-07	556-01.074-08	
96	Соединение штуцерно-торцовое накидное встык из коррозионностойкой стали DN25 PN100	ЛПАЕ.302615.029-08	ИТШЛ.302615.094-08	556-01.074-09	
97	Соединение штуцерно-торцовое накидное встык из коррозионностойкой стали DN32 PN100	ЛПАЕ.302615.029-09	ИТШЛ.302615.094-09	556-01.074-10	
98	Соединение штуцерно-торцовое накидное встык из коррозионностойкой стали DN10 PN100	ЛПАЕ.302615.042	ИТШЛ.302614.006	556-35.2164	В, А, ВРС, Ф, ЭБ
99	Соединение штуцерно-торцовое накидное встык из коррозионностойкой стали DN20 PN100	ЛПАЕ.302615.043	ИТШЛ.302614.007	556-35.2175	
100	Соединение штуцерно-торцовое накидное встык из коррозионностойкой стали DN32 PN100	ЛПАЕ.302615.044	ИТШЛ.302614.008	556-35.2170	

ОСОБЫЕ ОТМЕТКИ: для изделий DN32 на пар применяемое давление не более PN40

СОЕДИНЕНИЕ ШТУЦЕРНО-ТОРЦОВОЕ НАКИДНОЕ ПЕРЕХОДНОЕ ВНАХЛЕСТКУ



СОЕДИНЕНИЕ ШТУЦЕРНО-ТОРЦОВОЕ НАКИДНОЕ ПЕРЕХОДНОЕ ВНАХЛЕСТКУ

№	НАИМЕНОВАНИЕ ИЗДЕЛИЯ	ОБОЗНАЧЕНИЕ	ОБОЗНАЧЕНИЕ ИТШЛ	СТАРОЕ ОБОЗНАЧЕНИЕ	ПРОВОД. СРЕДА
101	Соединение штуцерно-торцовое накидное переходное внахлестку из коррозионностойкой стали DN6/3 PN100	ЛПАЕ.302615.046	ИТШЛ.302615.102	556-01.076-01	ВГ, К, ЛНП, В, М
102	Соединение штуцерно-торцовое накидное переходное внахлестку из коррозионностойкой стали DN10/3 PN100	ЛПАЕ.302615.046-01	ИТШЛ.302615.102-01	556-01.076-02	
103	Соединение штуцерно-торцовое накидное переходное внахлестку из коррозионностойкой стали DN10/6 PN100	ЛПАЕ.302615.046-02	ИТШЛ.302615.102-02	556-01.076-03	
104	Соединение штуцерно-торцовое накидное переходное внахлестку из коррозионностойкой стали DN15/6 PN100	ЛПАЕ.302615.046-03	ИТШЛ.302615.102-03	556-01.076-04	
105	Соединение штуцерно-торцовое накидное переходное внахлестку из коррозионностойкой стали DN15/10 PN100	ЛПАЕ.302615.046-04	ИТШЛ.302615.102-04	556-01.076-05	
106	Соединение штуцерно-торцовое накидное переходное внахлестку из коррозионностойкой стали DN20/10 PN100	ЛПАЕ.302615.046-05	ИТШЛ.302615.102-05	556-01.076-06	
107	Соединение штуцерно-торцовое накидное переходное внахлестку из коррозионностойкой стали DN20/15 PN100	ЛПАЕ.302615.046-06	ИТШЛ.302615.102-06	556-01.076-07	
108	Соединение штуцерно-торцовое накидное переходное внахлестку из коррозионностойкой стали DN25/15 PN100	ЛПАЕ.302615.046-07	ИТШЛ.302615.102-07	556-01.076-08	
109	Соединение штуцерно-торцовое накидное переходное внахлестку из коррозионностойкой стали DN25/20 PN100	ЛПАЕ.302615.046-08	ИТШЛ.302615.102-08	556-01.076-09	
110	Соединение штуцерно-торцовое накидное переходное внахлестку из коррозионностойкой стали DN32/20 PN100	ЛПАЕ.302615.046-09	ИТШЛ.302615.102-09	556-01.076-10	
111	Соединение штуцерно-торцовое накидное переходное внахлестку из коррозионностойкой стали DN32/25 PN100	ЛПАЕ.302615.046-10	ИТШЛ.302615.102-10	556-01.076-11	П до 400°C
112	Соединение штуцерно-торцовое накидное переходное внахлестку из коррозионностойкой стали DN6/3 PN100	ЛПАЕ.302615.046-11	ИТШЛ.302615.102-11	556-01.076-12	
113	Соединение штуцерно-торцовое накидное переходное внахлестку из коррозионностойкой стали DN10/3 PN100	ЛПАЕ.302615.046-12	ИТШЛ.302615.102-12	556-01.076-13	
114	Соединение штуцерно-торцовое накидное переходное внахлестку из коррозионностойкой стали DN10/6 PN100	ЛПАЕ.302615.046-13	ИТШЛ.302615.102-13	556-01.076-14	
115	Соединение штуцерно-торцовое накидное переходное внахлестку из коррозионностойкой стали DN15/6 PN100	ЛПАЕ.302615.046-14	ИТШЛ.302615.102-14	556-01.076-15	
116	Соединение штуцерно-торцовое накидное переходное внахлестку из коррозионностойкой стали DN15/10 PN100	ЛПАЕ.302615.046-15	ИТШЛ.302615.102-15	556-01.076-16	
117	Соединение штуцерно-торцовое накидное переходное внахлестку из коррозионностойкой стали DN20/10 PN100	ЛПАЕ.302615.046-16	ИТШЛ.302615.102-16	556-01.076-17	

ОСОБЫЕ ОТМЕТКИ: для изделий DN32/25 и DN32/20 на пар применяемое давление не более PN40

СОЕДИНЕНИЕ ШТУЦЕРНО-ТОРЦОВОЕ НАКИДНОЕ ПЕРЕХОДНОЕ ВНАХЛЕСТКУ

№	НАИМЕНОВАНИЕ ИЗДЕЛИЯ	ОБОЗНАЧЕНИЕ	ОБОЗНАЧЕНИЕ ИТШЛ	СТАРОЕ ОБОЗНАЧЕНИЕ	ПРОВОД. СРЕДА
118	Соединение штуцерно-торцовое накидное переходное внахлестку из коррозионностойкой стали DN20/15 PN100	ЛПАЕ.302615.046-17	ИТШЛ.302615.102-17	556-01.076-18	П до 400°C
119	Соединение штуцерно-торцовое накидное переходное внахлестку из коррозионностойкой стали DN25/15 PN100	ЛПАЕ.302615.046-18	ИТШЛ.302615.102-18	556-01.076-19	
120	Соединение штуцерно-торцовое накидное переходное внахлестку из коррозионностойкой стали DN25/20 PN100	ЛПАЕ.302615.046-19	ИТШЛ.302615.102-19	556-01.076-20	
121	Соединение штуцерно-торцовое накидное переходное внахлестку из коррозионностойкой стали DN32/20 PN100	ЛПАЕ.302615.046-20	ИТШЛ.302615.102-20	556-01.076-21	
122	Соединение штуцерно-торцовое накидное переходное внахлестку из коррозионностойкой стали DN32/25 PN100	ЛПАЕ.302615.046-21	ИТШЛ.302615.102-21	556-01.076-22	
123	Соединение штуцерно-торцовое накидное переходное внахлестку бронзовое DN6/3 PN100	ЛПАЕ.302615.047	ИТШЛ.302615.104	556-01.078-01	ВМ
124	Соединение штуцерно-торцовое накидное переходное внахлестку бронзовое DN10/3 PN100	ЛПАЕ.302615.047-01	ИТШЛ.302615.104-01	556-01.078-02	
125	Соединение штуцерно-торцовое накидное переходное внахлестку бронзовое DN10/6 PN100	ЛПАЕ.302615.047-02	ИТШЛ.302615.104-02	556-01.078-03	
126	Соединение штуцерно-торцовое накидное переходное внахлестку бронзовое DN15/6 PN100	ЛПАЕ.302615.047-03	ИТШЛ.302615.104-03	556-01.078-04	
127	Соединение штуцерно-торцовое накидное переходное внахлестку бронзовое DN15/10 PN100	ЛПАЕ.302615.047-04	ИТШЛ.302615.104-04	556-01.078-05	
128	Соединение штуцерно-торцовое накидное переходное внахлестку бронзовое DN20/10 PN100	ЛПАЕ.302615.047-05	ИТШЛ.302615.104-05	556-01.078-06	
129	Соединение штуцерно-торцовое накидное переходное внахлестку бронзовое DN20/15 PN100	ЛПАЕ.302615.047-06	ИТШЛ.302615.104-06	556-01.078-07	
130	Соединение штуцерно-торцовое накидное переходное внахлестку бронзовое DN25/15 PN100	ЛПАЕ.302615.047-07	ИТШЛ.302615.104-07	556-01.078-08	
131	Соединение штуцерно-торцовое накидное переходное внахлестку бронзовое DN25/20 PN100	ЛПАЕ.302615.047-08	ИТШЛ.302615.104-08	556-01.078-09	
132	Соединение штуцерно-торцовое накидное переходное внахлестку бронзовое DN32/20 PN100	ЛПАЕ.302615.047-09	ИТШЛ.302615.104-09	556-01.078-10	
133	Соединение штуцерно-торцовое накидное переходное внахлестку бронзовое DN32/25 PN100	ЛПАЕ.302615.047-10	ИТШЛ.302615.104-10	556-01.078-11	
134	Соединение штуцерно-торцовое накидное переходное внахлестку латунное DN6/3 PN100	ЛПАЕ.302615.048	ИТШЛ.302615.103	556-01.077-01	К, М, В
135	Соединение штуцерно-торцовое накидное переходное внахлестку латунное DN10/3 PN100	ЛПАЕ.302615.048-01	ИТШЛ.302615.103-01	556-01.077-02	
136	Соединение штуцерно-торцовое накидное переходное внахлестку латунное DN10/6 PN100	ЛПАЕ.302615.048-02	ИТШЛ.302615.103-02	556-01.077-03	
137	Соединение штуцерно-торцовое накидное переходное внахлестку латунное DN15/6 PN100	ЛПАЕ.302615.048-03	ИТШЛ.302615.103-03	556-01.077-04	
138	Соединение штуцерно-торцовое накидное переходное внахлестку латунное DN15/10 PN100	ЛПАЕ.302615.048-04	ИТШЛ.302615.103-04	556-01.077-05	
139	Соединение штуцерно-торцовое накидное переходное внахлестку латунное DN20/10 PN100	ЛПАЕ.302615.048-05	ИТШЛ.302615.103-05	556-01.077-06	
140	Соединение штуцерно-торцовое накидное переходное внахлестку латунное DN20/15 PN100	ЛПАЕ.302615.048-06	ИТШЛ.302615.103-06	556-01.077-07	
141	Соединение штуцерно-торцовое накидное переходное внахлестку латунное DN25/15 PN100	ЛПАЕ.302615.048-07	ИТШЛ.302615.103-07	556-01.077-08	
142	Соединение штуцерно-торцовое накидное переходное внахлестку латунное DN25/20 PN100	ЛПАЕ.302615.048-08	ИТШЛ.302615.103-08	556-01.077-09	

ОСОБЫЕ ОТМЕТКИ: для изделий DN32/25 и DN32/20 на пар применяемое давление не более PN40

СОЕДИНЕНИЕ ШТУЦЕРНО-ТОРЦОВОЕ НАКИДНОЕ ПЕРЕХОДНОЕ ВНАХЛЕСТКУ

№	НАИМЕНОВАНИЕ ИЗДЕЛИЯ	ОБОЗНАЧЕНИЕ	ОБОЗНАЧЕНИЕ ИТШЛ	СТАРОЕ ОБОЗНАЧЕНИЕ	ПРОВОД. СРЕДА
143	Соединение штуцерно-торцовое накидное переходное внахлестку латунное DN32/20 PN100	ЛПАЕ.302615.048-09	ИТШЛ.302615.103-09	556-01.077-10	К, М, В
144	Соединение штуцерно-торцовое накидное переходное внахлестку латунное DN32/25 PN100	ЛПАЕ.302615.048-10	ИТШЛ.302615.103-10	556-01.077-11	
145	Соединение штуцерно-торцовое накидное переходное внахлестку из коррозионностойкой стали DN6/3 PN200	ЛПАЕ.302615.049	ИТШЛ.302615.106	556-03.382	Д, БД, М, ПГВ
146	Соединение штуцерно-торцовое накидное переходное внахлестку из коррозионностойкой стали DN10/3 PN200	ЛПАЕ.302615.049-01	ИТШЛ.302615.106-01	556-03.382-01	
147	Соединение штуцерно-торцовое накидное переходное внахлестку из коррозионностойкой стали DN10/6 PN200	ЛПАЕ.302615.049-02	ИТШЛ.302615.106-02	556-03.382-02	
148	Соединение штуцерно-торцовое накидное переходное внахлестку из коррозионностойкой стали DN15/6 PN200	ЛПАЕ.302615.049-03	ИТШЛ.302615.106-03	556-03.382-03	ВМ, ВП, ТНП, М, В
149	Соединение штуцерно-торцовое накидное переходное внахлестку стальное DN6/3 PN100	ЛПАЕ.302615.056	ИТШЛ.302615.101	556-01.075-01	
150	Соединение штуцерно-торцовое накидное переходное внахлестку стальное DN10/3 PN100	ЛПАЕ.302615.056-01	ИТШЛ.302615.101-01	556-01.075-02	
151	Соединение штуцерно-торцовое накидное переходное внахлестку стальное DN10/6 PN100	ЛПАЕ.302615.056-02	ИТШЛ.302615.101-02	556-01.075-03	
152	Соединение штуцерно-торцовое накидное переходное внахлестку стальное DN15/6 PN100	ЛПАЕ.302615.056-03	ИТШЛ.302615.101-03	556-01.075-04	
153	Соединение штуцерно-торцовое накидное переходное внахлестку стальное DN15/10 PN100	ЛПАЕ.302615.056-04	ИТШЛ.302615.101-04	556-01.075-05	
154	Соединение штуцерно-торцовое накидное переходное внахлестку стальное DN20/10 PN100	ЛПАЕ.302615.056-05	ИТШЛ.302615.101-05	556-01.075-06	
155	Соединение штуцерно-торцовое накидное переходное внахлестку стальное DN20/15 PN100	ЛПАЕ.302615.056-06	ИТШЛ.302615.101-06	556-01.075-07	
156	Соединение штуцерно-торцовое накидное переходное внахлестку стальное DN25/15 PN100	ЛПАЕ.302615.056-07	ИТШЛ.302615.101-07	556-01.075-08	
157	Соединение штуцерно-торцовое накидное переходное внахлестку стальное DN25/20 PN100	ЛПАЕ.302615.056-08	ИТШЛ.302615.101-08	556-01.075-09	
158	Соединение штуцерно-торцовое накидное переходное внахлестку стальное DN32/20 PN100	ЛПАЕ.302615.056-09	ИТШЛ.302615.101-09	556-01.075-10	П до 400°С
159	Соединение штуцерно-торцовое накидное переходное внахлестку стальное DN32/25 PN100	ЛПАЕ.302615.056-10	ИТШЛ.302615.101-10	556-01.075-11	
160	Соединение штуцерно-торцовое накидное переходное внахлестку стальное DN6/3 PN100	ЛПАЕ.302615.056-11	ИТШЛ.302615.101-11	556-01.075-12	
161	Соединение штуцерно-торцовое накидное переходное внахлестку стальное DN10/3 PN100	ЛПАЕ.302615.056-12	ИТШЛ.302615.101-12	556-01.075-13	
162	Соединение штуцерно-торцовое накидное переходное внахлестку стальное DN10/6 PN100	ЛПАЕ.302615.056-13	ИТШЛ.302615.101-13	556-01.075-14	
163	Соединение штуцерно-торцовое накидное переходное внахлестку стальное DN15/6 PN100	ЛПАЕ.302615.056-14	ИТШЛ.302615.101-14	556-01.075-15	
164	Соединение штуцерно-торцовое накидное переходное внахлестку стальное DN15/10 PN100	ЛПАЕ.302615.056-15	ИТШЛ.302615.101-15	556-01.075-16	
165	Соединение штуцерно-торцовое накидное переходное внахлестку стальное DN20/10 PN100	ЛПАЕ.302615.056-16	ИТШЛ.302615.101-16	556-01.075-17	
166	Соединение штуцерно-торцовое накидное переходное внахлестку стальное DN20/15 PN100	ЛПАЕ.302615.056-17	ИТШЛ.302615.101-17	556-01.075-18	
167	Соединение штуцерно-торцовое накидное переходное внахлестку стальное DN25/15 PN100	ЛПАЕ.302615.056-18	ИТШЛ.302615.101-18	556-01.075-19	

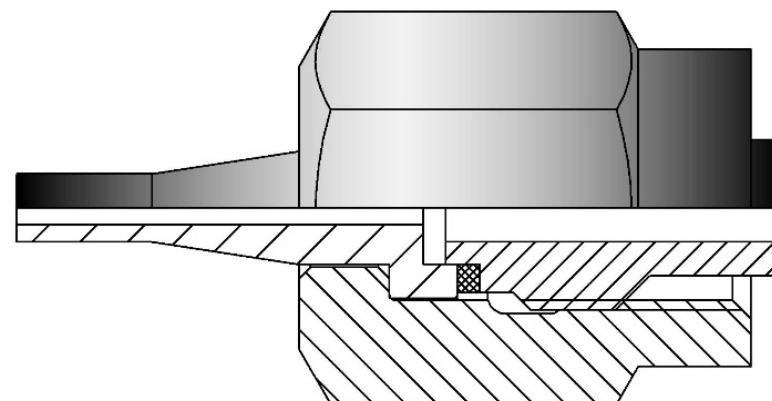
ОСОБЫЕ ОТМЕТКИ: для изделий DN32/25 и DN32/20 на пар применяемое давление не более PN40

СОЕДИНЕНИЕ ШТУЦЕРНО-ТОРЦОВОЕ НАКИДНОЕ ПЕРЕХОДНОЕ ВНАХЛЕСТКУ

№	НАИМЕНОВАНИЕ ИЗДЕЛИЯ	ОБОЗНАЧЕНИЕ	ОБОЗНАЧЕНИЕ ИТШЛ	СТАРОЕ ОБОЗНАЧЕНИЕ	ПРОВОД. СРЕДА
168	Соединение штуцерно-торцовое накидное переходное внахлестку стальное DN25/20 PN100	ЛПАЕ.302615.056-19	ИТШЛ.302615.101-19	556-01.075-20	П до 400°C
169	Соединение штуцерно-торцовое накидное переходное внахлестку стальное DN32/20 PN100	ЛПАЕ.302615.056-20	ИТШЛ.302615.101-20	556-01.075-21	
170	Соединение штуцерно-торцовое накидное переходное внахлестку стальное DN32/25 PN100	ЛПАЕ.302615.056-21	ИТШЛ.302615.101-21	556-01.075-22	
171	Соединение штуцерно-торцовое накидное переходное внахлестку бронзовое DN6/3 PN100	ЛПАЕ.302615.058	ИТШЛ.302615.105	556-35.2402	В, М, ПГВ, К, П до 250°C
172	Соединение штуцерно-торцовое накидное переходное внахлестку бронзовое DN10/3 PN100	ЛПАЕ.302615.058-01	ИТШЛ.302615.105-01	556-35.2402-01	
173	Соединение штуцерно-торцовое накидное переходное внахлестку бронзовое DN10/6 PN100	ЛПАЕ.302615.058-02	ИТШЛ.302615.105-02	556-35.2402-02	
174	Соединение штуцерно-торцовое накидное переходное внахлестку бронзовое DN15/6 PN100	ЛПАЕ.302615.058-03	ИТШЛ.302615.105-03	556-35.2402-03	
175	Соединение штуцерно-торцовое накидное переходное внахлестку бронзовое DN15/10 PN100	ЛПАЕ.302615.058-04	ИТШЛ.302615.105-04	556-35.2402-04	
176	Соединение штуцерно-торцовое накидное переходное внахлестку бронзовое DN20/10 PN100	ЛПАЕ.302615.058-05	ИТШЛ.302615.105-05	556-35.2402-05	
177	Соединение штуцерно-торцовое накидное переходное внахлестку бронзовое DN20/15 PN100	ЛПАЕ.302615.058-06	ИТШЛ.302615.105-06	556-35.2402-06	
178	Соединение штуцерно-торцовое накидное переходное внахлестку бронзовое DN25/15 PN100	ЛПАЕ.302615.058-07	ИТШЛ.302615.105-07	556-35.2402-07	
179	Соединение штуцерно-торцовое накидное переходное внахлестку бронзовое DN25/20 PN100	ЛПАЕ.302615.058-08	ИТШЛ.302615.105-08	556-35.2402-08	
180	Соединение штуцерно-торцовое накидное переходное внахлестку бронзовое DN32/20 PN100	ЛПАЕ.302615.058-09	ИТШЛ.302615.105-09	556-35.2402-09	
181	Соединение штуцерно-торцовое накидное переходное внахлестку бронзовое DN32/25 PN100	ЛПАЕ.302615.058-10	ИТШЛ.302615.105-10	556-35.2402-10	
182	Соединение штуцерно-торцовое накидное переходное внахлестку стальное DN6/3 PN160	ЛПАЕ.302615.074	ИТШЛ.302615.107	556-03.381	УК
183	Соединение штуцерно-торцовое накидное переходное внахлестку стальное DN10/3 PN160	ЛПАЕ.302615.074-01	ИТШЛ.302615.107-01	556-03.381-01	
184	Соединение штуцерно-торцовое накидное переходное внахлестку стальное DN10/6 PN160	ЛПАЕ.302615.074-02	ИТШЛ.302615.107-02	556-03.381-02	
185	Соединение штуцерно-торцовое накидное переходное внахлестку стальное DN15/6 PN160	ЛПАЕ.302615.074-03	ИТШЛ.302615.107-03	556-03.381-03	М, ПГВ
186	Соединение штуцерно-торцовое накидное переходное внахлестку стальное DN6/3 PN160	ЛПАЕ.302615.074-04	ИТШЛ.302615.107-04	556-03.381-04	
187	Соединение штуцерно-торцовое накидное переходное внахлестку стальное DN10/3 PN160	ЛПАЕ.302615.074-05	ИТШЛ.302615.107-05	556-03.381-05	
188	Соединение штуцерно-торцовое накидное переходное внахлестку стальное DN10/6 PN160	ЛПАЕ.302615.074-06	ИТШЛ.302615.107-06	556-03.381-06	
189	Соединение штуцерно-торцовое накидное переходное внахлестку стальное DN15/6 PN160	ЛПАЕ.302615.074-07	ИТШЛ.302615.107-07	556-03.381-07	М, ПГВ
190	Соединение штуцерно-торцовое накидное переходное внахлестку бронзовое DN6/3 PN160	ЛПАЕ.302615.076	ИТШЛ.302615.108	556-03.383	
191	Соединение штуцерно-торцовое накидное переходное внахлестку бронзовое DN10/3 PN160	ЛПАЕ.302615.076-01	ИТШЛ.302615.108-01	556-03.383-01	
192	Соединение штуцерно-торцовое накидное переходное внахлестку бронзовое DN10/6 PN160	ЛПАЕ.302615.076-02	ИТШЛ.302615.108-02	556-03.383-02	
193	Соединение штуцерно-торцовое накидное переходное внахлестку бронзовое DN15/6 PN160	ЛПАЕ.302615.076-03	ИТШЛ.302615.108-03	556-03.383-03	
194	Соединение штуцерно-торцовое накидное переходное внахлестку бронзовое DN15/10 PN160	ЛПАЕ.302615.076-04	ИТШЛ.302615.108-04	556-03.383-04	

ОСОБЫЕ ОТМЕТКИ: для изделий DN32/25 и DN32/20 на пар применяемое давление не более PN40

СОЕДИНЕНИЕ ШТУЦЕРНО-ТОРЦОВОЕ НАКИДНОЕ ПЕРЕХОДНОЕ ВСТЫК



СОЕДИНЕНИЕ ШТУЦЕРНО-ТОРЦОВОЕ НАКИДНОЕ ПЕРЕХОДНОЕ ВСТЫК

№	НАИМЕНОВАНИЕ ИЗДЕЛИЯ	ОБОЗНАЧЕНИЕ	ОБОЗНАЧЕНИЕ ИТШЛ	СТАРОЕ ОБОЗНАЧЕНИЕ	ПРОВОД. СРЕДА
195	Соединение штуцерно-торцовое накидное переходное встык стальное DN15/10 PN100	ЛПАЕ.302615.001	ИТШЛ.302615.109	556-01.079-3	ВМ, ВП, ТНП, М, В
196	Соединение штуцерно-торцовое накидное переходное встык стальное DN20/10 PN100	ЛПАЕ.302615.001-01	ИТШЛ.302615.109-01	556-01.079-4	
197	Соединение штуцерно-торцовое накидное переходное встык стальное DN20/15 PN100	ЛПАЕ.302615.001-02	ИТШЛ.302615.109-02	556-01.079-5	
198	Соединение штуцерно-торцовое накидное переходное встык стальное DN25/15 PN100	ЛПАЕ.302615.001-03	ИТШЛ.302615.109-03	556-01.079-6	
199	Соединение штуцерно-торцовое накидное переходное встык стальное DN25/20 PN100	ЛПАЕ.302615.001-04	ИТШЛ.302615.109-04	556-01.079-7	
200	Соединение штуцерно-торцовое накидное переходное встык стальное DN32/20 PN100	ЛПАЕ.302615.001-05	ИТШЛ.302615.109-05	556-01.079-8	
201	Соединение штуцерно-торцовое накидное переходное встык стальное DN32/25 PN100	ЛПАЕ.302615.001-06	ИТШЛ.302615.109-06	556-01.079-9	
202	Соединение штуцерно-торцовое накидное переходное встык стальное DN15/10 PN100	ЛПАЕ.302615.001-07	ИТШЛ.302615.109-07	556-01.079-12	П до 400°C
203	Соединение штуцерно-торцовое накидное переходное встык стальное DN20/10 PN100	ЛПАЕ.302615.001-08	ИТШЛ.302615.109-08	556-01.079-13	
204	Соединение штуцерно-торцовое накидное переходное встык стальное DN20/15 PN100	ЛПАЕ.302615.001-09	ИТШЛ.302615.109-09	556-01.079-14	
205	Соединение штуцерно-торцовое накидное переходное встык стальное DN25/15 PN100	ЛПАЕ.302615.001-10	ИТШЛ.302615.109-10	556-01.079-15	
206	Соединение штуцерно-торцовое накидное переходное встык стальное DN25/20 PN100	ЛПАЕ.302615.001-11	ИТШЛ.302615.109-11	556-01.079-16	
207	Соединение штуцерно-торцовое накидное переходное встык стальное DN32/20 PN100	ЛПАЕ.302615.001-12	ИТШЛ.302615.109-12	556-01.079-17	
208	Соединение штуцерно-торцовое накидное переходное встык стальное DN32/25 PN100	ЛПАЕ.302615.001-13	ИТШЛ.302615.109-13	556-01.079-18	
209	Соединение штуцерно-торцовое накидное переходное встык из коррозионностойкой стали DN15/10 PN100	ЛПАЕ.302615.013	ИТШЛ.302615.111	556-35.2561	ВП, К, ЛНП, В, М, ПГВ, П до 250°C
210	Соединение штуцерно-торцовое накидное переходное встык из коррозионностойкой стали DN20/10 PN100	ЛПАЕ.302615.013-01	ИТШЛ.302615.111-01	556-35.2561-01	
211	Соединение штуцерно-торцовое накидное переходное встык из коррозионностойкой стали DN20/15 PN100	ЛПАЕ.302615.013-02	ИТШЛ.302615.111-02	556-35.2561-02	
212	Соединение штуцерно-торцовое накидное переходное встык из коррозионностойкой стали DN25/15 PN100	ЛПАЕ.302615.013-03	ИТШЛ.302615.111-03	556-35.2561-03	
213	Соединение штуцерно-торцовое накидное переходное встык из коррозионностойкой стали DN25/20 PN100	ЛПАЕ.302615.013-04	ИТШЛ.302615.111-04	556-35.2561-04	
214	Соединение штуцерно-торцовое накидное переходное встык из коррозионностойкой стали DN32/20 PN100	ЛПАЕ.302615.013-05	ИТШЛ.302615.111-05	556-35.2561-05	
215	Соединение штуцерно-торцовое накидное переходное встык из коррозионностойкой стали DN32/25 PN100	ЛПАЕ.302615.013-06	ИТШЛ.302615.111-06	556-35.2561-06	
216	Соединение штуцерно-торцовое накидное переходное встык из коррозионностойкой стали DN15/10 PN100	ЛПАЕ.302615.013-07	ИТШЛ.302615.111-07	556-35.2561-07	П до 400°C
217	Соединение штуцерно-торцовое накидное переходное встык из коррозионностойкой стали DN20/10 PN100	ЛПАЕ.302615.013-08	ИТШЛ.302615.111-08	556-35.2561-08	

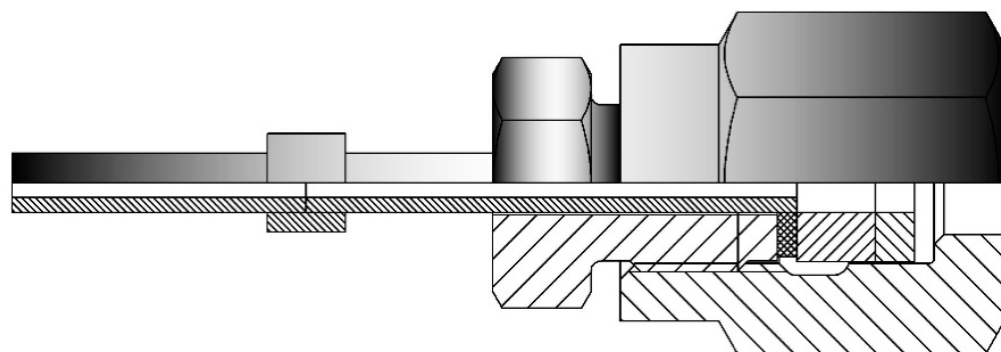
СОЕДИНЕНИЕ ШТУЦЕРНО-ТОРЦОВОЕ НАКИДНОЕ ПЕРЕХОДНОЕ ВСТЫК

№	НАИМЕНОВАНИЕ ИЗДЕЛИЯ	ОБОЗНАЧЕНИЕ	ОБОЗНАЧЕНИЕ ИТШЛ	СТАРОЕ ОБОЗНАЧЕНИЕ	ПРОВОД. СРЕДА
218	Соединение штуцерно-торцовое накидное переходное встык из коррозионностойкой стали DN20/15 PN100	ЛПАЕ.302615.013-09	ИТШЛ.302615.111-09	556-35.2561-09	П до 400°C
219	Соединение штуцерно-торцовое накидное переходное встык из коррозионностойкой стали DN25/15 PN100	ЛПАЕ.302615.013-10	ИТШЛ.302615.111-10	556-35.2561-10	
220	Соединение штуцерно-торцовое накидное переходное встык из коррозионностойкой стали DN25/20 PN100	ЛПАЕ.302615.013-11	ИТШЛ.302615.111-11	556-35.2561-11	
221	Соединение штуцерно-торцовое накидное переходное встык из коррозионностойкой стали DN32/20 PN100	ЛПАЕ.302615.013-12	ИТШЛ.302615.111-12	556-35.2561-12	
222	Соединение штуцерно-торцовое накидное переходное встык из коррозионностойкой стали DN32/25 PN100	ЛПАЕ.302615.013-13	ИТШЛ.302615.111-13	556-35.2561-13	
223	Соединение штуцерно-торцовое переходное встык из коррозионностойкой стали DN15/10 PN200	ЛПАЕ.302615.034	ИТШЛ.302615.112	556-03.386	Д, БД, М, ПГВ
224	Соединение штуцерно-торцовое переходное встык из коррозионностойкой стали DN20/10 PN200	ЛПАЕ.302615.034-01	ИТШЛ.302615.112-01	556-03.386-01	
225	Соединение штуцерно-торцовое переходное встык из коррозионностойкой стали DN20/15 PN200	ЛПАЕ.302615.034-02	ИТШЛ.302615.112-02	556-03.386-02	
226	Соединение штуцерно-торцовое переходное встык из коррозионностойкой стали DN25/15 PN200	ЛПАЕ.302615.034-03	ИТШЛ.302615.112-03	556-03.386-03	
227	Соединение штуцерно-торцовое переходное встык из коррозионностойкой стали DN25/20 PN200	ЛПАЕ.302615.034-04	ИТШЛ.302615.112-04	556-03.386-04	
228	Соединение штуцерно-торцовое переходное встык из коррозионностойкой стали DN32/20 PN200	ЛПАЕ.302615.034-05	ИТШЛ.302615.112-05	556-03.386-05	
229	Соединение штуцерно-торцовое переходное встык из коррозионностойкой стали DN32/25 PN200	ЛПАЕ.302615.034-06	ИТШЛ.302615.112-06	556-03.386-06	ВП, К, ЛНП, В, М, П до 250°C
230	Соединение штуцерно-торцовое накидное переходное встык из коррозионностойкой стали DN15/10 PN100	ЛПАЕ.302615.035	ИТШЛ.302615.110	556-01.080-01	
231	Соединение штуцерно-торцовое накидное переходное встык из коррозионностойкой стали DN20/10 PN100	ЛПАЕ.302615.035-01	ИТШЛ.302615.110-01	556-01.080-02	
232	Соединение штуцерно-торцовое накидное переходное встык из коррозионностойкой стали DN20/15 PN100	ЛПАЕ.302615.035-02	ИТШЛ.302615.110-02	556-01.080-03	
233	Соединение штуцерно-торцовое накидное переходное встык из коррозионностойкой стали DN25/15 PN100	ЛПАЕ.302615.035-03	ИТШЛ.302615.110-03	556-01.080-04	
234	Соединение штуцерно-торцовое накидное переходное встык из коррозионностойкой стали DN25/20 PN100	ЛПАЕ.302615.035-04	ИТШЛ.302615.110-04	556-01.080-05	
235	Соединение штуцерно-торцовое накидное переходное встык из коррозионностойкой стали DN32/20 PN100	ЛПАЕ.302615.035-05	ИТШЛ.302615.110-05	556-01.080-06	
236	Соединение штуцерно-торцовое накидное переходное встык из коррозионностойкой стали DN32/25 PN100	ЛПАЕ.302615.035-06	ИТШЛ.302615.110-06	556-01.080-07	

СОЕДИНЕНИЕ ШТУЦЕРНО-ТОРЦОВОЕ НАКИДНОЕ ПЕРЕХОДНОЕ ВСТЫК

№	НАИМЕНОВАНИЕ ИЗДЕЛИЯ	ОБОЗНАЧЕНИЕ	ОБОЗНАЧЕНИЕ ИТШЛ	СТАРОЕ ОБОЗНАЧЕНИЕ	ПРОВОД. СРЕДА
237	Соединение штуцерно-торцовое накидное переходное встык из коррозионностойкой стали DN15/10 PN100	ЛПАЕ.302615.035-07	ИТШЛ.302615.110-07	556-01.080-08	П до 400°C
238	Соединение штуцерно-торцовое накидное переходное встык из коррозионностойкой стали DN20/10 PN100	ЛПАЕ.302615.035-08	ИТШЛ.302615.110-08	556-01.080-09	
239	Соединение штуцерно-торцовое накидное переходное встык из коррозионностойкой стали DN20/15 PN100	ЛПАЕ.302615.035-09	ИТШЛ.302615.110-09	556-01.080-10	
240	Соединение штуцерно-торцовое накидное переходное встык из коррозионностойкой стали DN25/15 PN100	ЛПАЕ.302615.035-10	ИТШЛ.302615.110-10	556-01.080-11	
241	Соединение штуцерно-торцовое накидное переходное встык из коррозионностойкой стали DN25/20 PN100	ЛПАЕ.302615.035-11	ИТШЛ.302615.110-11	556-01.080-12	
242	Соединение штуцерно-торцовое накидное переходное встык из коррозионностойкой стали DN32/20 PN100	ЛПАЕ.302615.035-12	ИТШЛ.302615.110-12	556-01.080-13	
243	Соединение штуцерно-торцовое накидное переходное встык из коррозионностойкой стали DN32/25 PN100	ЛПАЕ.302615.035-13	ИТШЛ.302615.110-13	556-01.080-14	
244	Соединение штуцерно-торцовое накидное переходное встык стальное DN15/10 PN160	ЛПАЕ.302615.051	ИТШЛ.302615.113	556-03.384	УК
245	Соединение штуцерно-торцовое накидное переходное встык стальное DN20/10 PN160	ЛПАЕ.302615.051-01	ИТШЛ.302615.113-01	556-03.384-01	
246	Соединение штуцерно-торцовое накидное переходное встык стальное DN20/15 PN160	ЛПАЕ.302615.051-02	ИТШЛ.302615.113-02	556-03.384-02	
247	Соединение штуцерно-торцовое накидное переходное встык стальное DN25/15 PN160	ЛПАЕ.302615.051-03	ИТШЛ.302615.113-03	556-03.384-03	
248	Соединение штуцерно-торцовое накидное переходное встык стальное DN25/20 PN160	ЛПАЕ.302615.051-04	ИТШЛ.302615.113-04	556-03.384-04	
249	Соединение штуцерно-торцовое накидное переходное встык стальное DN32/20 PN160	ЛПАЕ.302615.051-05	ИТШЛ.302615.113-05	556-03.384-05	
250	Соединение штуцерно-торцовое накидное переходное встык стальное DN32/25 PN160	ЛПАЕ.302615.051-06	ИТШЛ.302615.113-06	556-03.384-06	
251	Соединение штуцерно-торцовое накидное переходное встык стальное DN15/10 PN160	ЛПАЕ.302615.051-07	ИТШЛ.302615.113-07	556-03.384-07	М, ПГВ
252	Соединение штуцерно-торцовое накидное переходное встык стальное DN20/10 PN160	ЛПАЕ.302615.051-08	ИТШЛ.302615.113-08	556-03.384-08	
253	Соединение штуцерно-торцовое накидное переходное встык стальное DN20/15 PN160	ЛПАЕ.302615.051-09	ИТШЛ.302615.113-09	556-03.384-09	
254	Соединение штуцерно-торцовое накидное переходное встык стальное DN25/15 PN160	ЛПАЕ.302615.051-10	ИТШЛ.302615.113-10	556-03.384-10	
255	Соединение штуцерно-торцовое накидное переходное встык стальное DN25/20 PN160	ЛПАЕ.302615.051-11	ИТШЛ.302615.113-11	556-03.384-11	
256	Соединение штуцерно-торцовое накидное переходное встык стальное DN32/20 PN160	ЛПАЕ.302615.051-12	ИТШЛ.302615.113-12	556-03.384-12	
257	Соединение штуцерно-торцовое накидное переходное встык стальное DN32/25 PN160	ЛПАЕ.302615.051-13	ИТШЛ.302615.113-13	556-03.384-13	
258	Соединение штуцерно-торцовое накидное переходное встык из коррозионностойкой стали DN10/6 PN200	ЛПАЕ.302615.052	ИТШЛ.302615.132	556-35.2176	В, А, ВРС, Ф, ЭБ
259	Соединение штуцерно-торцовое накидное переходное встык DN10/6 PN200	ЛПАЕ.302615.053	ИТШЛ.302615.129	556-35.2380	М, ПГВ

СОЕДИНЕНИЕ ВВЕРТНОЕ

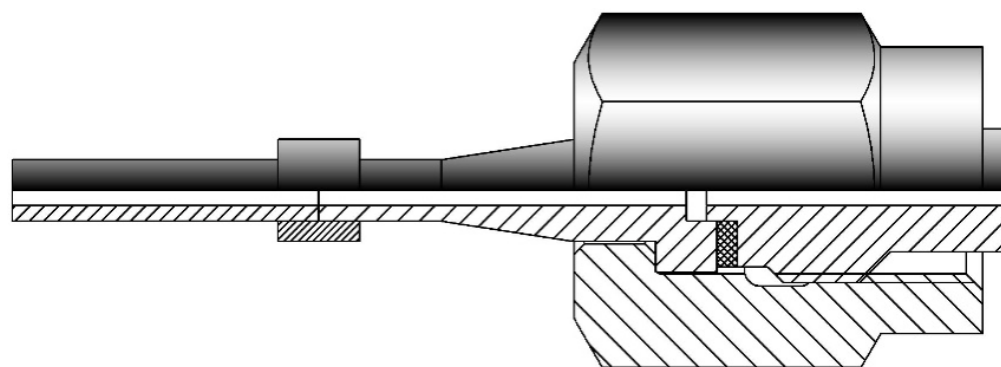


СОЕДИНЕНИЕ ВВЕРТНОЕ

№	НАИМЕНОВАНИЕ ИЗДЕЛИЯ	ОБОЗНАЧЕНИЕ	ОБОЗНАЧЕНИЕ ИТШЛ	СТАРОЕ ОБОЗНАЧЕНИЕ	ПРОВОД. СРЕДА
260	Соединение штуцерно-торцовое ввертное из коррозионностойкой стали DN3 PN200	ЛПАЕ.302615.002	ИТШЛ.302615.202		В
261	Соединение штуцерно-торцовое ввертное из коррозионностойкой стали DN6 PN200	ЛПАЕ.302615.002-01	ИТШЛ.302615.203		
262	Соединение штуцерно-торцовое ввертное из коррозионностойкой стали DN10 PN200	ЛПАЕ.302615.002-02	ИТШЛ.302615.204		
263	Соединение штуцерно-торцовое ввертное из коррозионностойкой стали DN15 PN200	ЛПАЕ.302615.002-03	ИТШЛ.302615.205		
264	Соединение штуцерно-торцовое ввертное из коррозионностойкой стали DN3 PN200	ЛПАЕ.302615.003	ИТШЛ.302615.206		
265	Соединение штуцерно-торцовое ввертное из коррозионностойкой стали DN6 PN200	ЛПАЕ.302615.003-01	ИТШЛ.302615.207		
266	Соединение штуцерно-торцовое ввертное из коррозионностойкой стали DN10 PN200	ЛПАЕ.302615.003-02	ИТШЛ.302615.208		
267	Соединение штуцерно-торцовое ввертное из коррозионностойкой стали DN15 PN200	ЛПАЕ.302615.003-03	ИТШЛ.302615.215		
268	Соединение ввертное DN3 PN200	ЛПАЕ.302615.014		556-03.293-3	
269	Соединение ввертное DN3 PN400	ЛПАЕ.302615.014-01		556-03.293-4	
270	Соединение ввертное DN6 PN200	ЛПАЕ.302615.015		556-03.294-3	
271	Соединение ввертное DN6 PN400	ЛПАЕ.302615.015-01		556-03.294-4	
272	Соединение ввертное DN10 PN200	ЛПАЕ.302615.016		556-03.295-3	
273	Соединение ввертное DN10 PN400	ЛПАЕ.302615.016-01		556-03.295-4	
274	Соединение ввертное DN15 PN200	ЛПАЕ.302615.017	ИТШЛ.302615.043-02	556-03.296-3	
275	Соединение ввертное DN15 PN400	ЛПАЕ.302615.017-01	ИТШЛ.302615.043-03	556-03.296-4	
276	Соединение ввертное DN20 PN200	ЛПАЕ.302615.018	ИТШЛ.302615.025	556-03.297-1	
277	Соединение ввертное DN20 PN400	ЛПАЕ.302615.018-01	ИТШЛ.302615.025-01	556-03.297-2	
278	Соединение ввертное DN25 PN200	ЛПАЕ.302615.019	ИТШЛ.302615.026	556-03.298-1	
279	Соединение ввертное DN25 PN400	ЛПАЕ.302615.019-01	ИТШЛ.302615.026-01	556-03.298-2	

№	НАИМЕНОВАНИЕ ИЗДЕЛИЯ	ОБОЗНАЧЕНИЕ	ОБОЗНАЧЕНИЕ ИТШЛ	СТАРОЕ ОБОЗНАЧЕНИЕ	ПРОВОД. СРЕДА
280	Соединение ввертное DN32 PN200	ЛПАЕ.302615.020	ИТШЛ.302615.027	556-03.299-1	B
281	Соединение ввертное DN32 PN400	ЛПАЕ.302615.020-01	ИТШЛ.302615.027-01	556-03.299-2	
282	Соединение ввертное DN6 PN400	ЛПАЕ.302615.050	ИТШЛ.302615.080-01	556-36.790-01	
283	Соединение ввертное DN10 PN400	ЛПАЕ.302615.050-01	ИТШЛ.302615.080-02	556-36.790-02	
284	Соединение ввертное DN6 PN200	ЛПАЕ.302615.065	ИТШЛ.302615.022	556-03.436	
285	Соединение ввертное DN6 PN400	ЛПАЕ.302615.065-01	ИТШЛ.302615.022-01	556-03.436-01	
286	Соединение ввертное DN10 PN200	ЛПАЕ.302615.066	ИТШЛ.302615.023	556-03.437	
287	Соединение ввертное DN10 PN400	ЛПАЕ.302615.066-01	ИТШЛ.302615.023-01	556-03.437-01	
288	Соединение ввертное DN15 PN200	ЛПАЕ.302615.067	ИТШЛ.302615.024	556-03.438	
289	Соединение ввертное DN15 PN400	ЛПАЕ.302615.067-01	ИТШЛ.302615.024-01	556-03.438-01	
290	Соединение ввертное DN15 PN400	ЛПАЕ.302615.078		556-35.2386	
291	Соединение ввертное DN20 PN400	ЛПАЕ.302615.078-01		556-35.2386-01	
292	Соединение ввертное DN32 PN400	ЛПАЕ.302615.078-02		556-35.2386-02	

СОЕДИНЕНИЕ НАКИДНОЕ



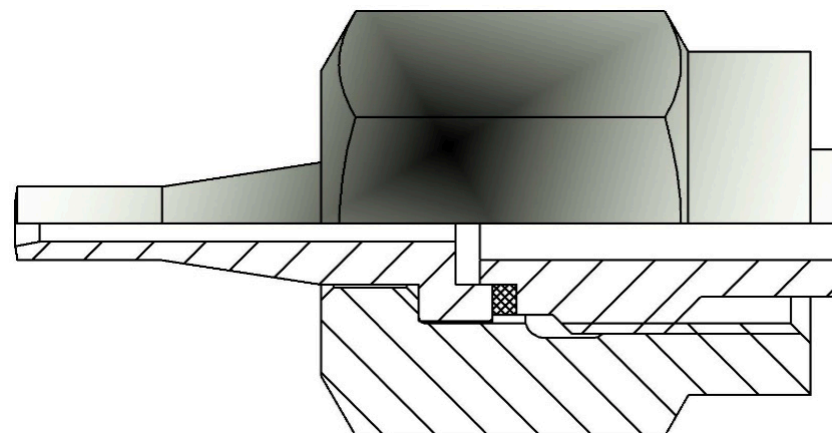
СОЕДИНЕНИЕ НАКИДНОЕ

№	НАИМЕНОВАНИЕ ИЗДЕЛИЯ	ОБОЗНАЧЕНИЕ	ОБОЗНАЧЕНИЕ ИТШЛ	СТАРОЕ ОБОЗНАЧЕНИЕ	ПРОВОД. СРЕДА
293	Соединение штуцерное накидное из спецсплава DN6 PN100	ЛПАЕ.302615.008	ИТШЛ.302615.120	556-35.2801	ВМ, ВП, В, ЛНП, ТНП, М, ПГВ
294	Соединение штуцерное накидное из спецсплава DN10 PN100	ЛПАЕ.302615.008-01	ИТШЛ.302615.120-01	556-35.2801-01	
295	Соединение штуцерное накидное из спецсплава DN15 PN100	ЛПАЕ.302615.008-02	ИТШЛ.302615.120-02	556-35.2801-02	
296	Соединение штуцерное накидное из спецсплава DN20 PN100	ЛПАЕ.302615.008-03	ИТШЛ.302615.120-03	556-35.2801-03	
297	Соединение штуцерное накидное из спецсплава DN25 PN100	ЛПАЕ.302615.008-04	ИТШЛ.302615.120-04	556-35.2801-04	
298	Соединение штуцерное накидное из спецсплава DN32 PN100	ЛПАЕ.302615.008-05	ИТШЛ.302615.120-05	556-35.2801-05	
299	Соединение штуцерно-торцовое накидное из коррозионностойкой стали DN3 PN200	ЛПАЕ.302615.010	ИТШЛ.302615.214		В
300	Соединение штуцерно-торцовое накидное из коррозионностойкой стали DN6 PN200	ЛПАЕ.302615.010-01	ИТШЛ.302615.199		
301	Соединение штуцерно-торцовое накидное из коррозионностойкой стали DN10 PN200	ЛПАЕ.302615.010-02	ИТШЛ.302615.200		
302	Соединение штуцерно-торцовое накидное из коррозионностойкой стали DN15 PN200	ЛПАЕ.302615.010-03	ИТШЛ.302615.201		
303	Соединение штуцерно-торцовое накидное из коррозионностойкой стали DN3 PN200	ЛПАЕ.302615.011	ИТШЛ.302615.198		
304	Соединение штуцерно-торцовое накидное из коррозионностойкой стали DN6 PN200	ЛПАЕ.302615.011-01			
305	Соединение штуцерно-торцовое накидное из коррозионностойкой стали DN10 PN200	ЛПАЕ.302615.011-02	ИТШЛ.302615.197		
306	Соединение штуцерно-торцовое накидное из коррозионностойкой стали DN15 PN200	ЛПАЕ.302615.011-03			
307	Соединение штуцерное накидное из спецсплава DN6 PN200	ЛПАЕ.302615.026	ИТШЛ.302615.161	556-35.2594	ВМ, ВП, В, ЛНП, ТНП, М, ПГВ
308	Соединение штуцерное накидное из спецсплава DN10 PN200	ЛПАЕ.302615.026-01	ИТШЛ.302615.161-01	556-35.2594-01	
309	Соединение штуцерное накидное из спецсплава DN15 PN200	ЛПАЕ.302615.026-02	ИТШЛ.302615.161-02	556-35.2594-02	
310	Соединение штуцерное накидное из спецсплава DN20 PN200	ЛПАЕ.302615.026-03	ИТШЛ.302615.161-03	556-35.2594-03	
311	Соединение штуцерное накидное из спецсплава DN25 PN200	ЛПАЕ.302615.026-04	ИТШЛ.302615.161-04	556-35.2594-04	
312	Соединение штуцерное накидное из спецсплава DN32 PN200	ЛПАЕ.302615.026-05	ИТШЛ.302615.161-05	556-35.2594-05	
313	Соединение штуцерное накидное из спецсплава DN6 PN200	ЛПАЕ.302615.055	ИТШЛ.302615.100	556-03.402	
314	Соединение штуцерное накидное из спецсплава DN10 PN200	ЛПАЕ.302615.055-01	ИТШЛ.302615.100-01	556-03.402-01	
315	Соединение штуцерное накидное из спецсплава DN15 PN200	ЛПАЕ.302615.055-02	ИТШЛ.302615.100-02	556-03.402-02	
316	Соединение штуцерное накидное из спецсплава DN20 PN200	ЛПАЕ.302615.055-03	ИТШЛ.302615.100-03	556-03.402-03	
317	Соединение штуцерное накидное из спецсплава DN25 PN200	ЛПАЕ.302615.055-04	ИТШЛ.302615.100-04	556-03.402-04	
318	Соединение штуцерное накидное из спецсплава DN32 PN200	ЛПАЕ.302615.055-05	ИТШЛ.302615.100-05	556-03.402-05	

СОЕДИНЕНИЕ НАКИДНОЕ

№	НАИМЕНОВАНИЕ ИЗДЕЛИЯ	ОБОЗНАЧЕНИЕ	ОБОЗНАЧЕНИЕ ИТШЛ	СТАРОЕ ОБОЗНАЧЕНИЕ	ПРОВОД. СРЕДА	
319	Соединение накидное DN6 PN200	ЛПАЕ.302615.059	ИТШЛ.302615.003-02	556-03.418-02	В	
320	Соединение накидное DN6 PN400	ЛПАЕ.302615.059-01	ИТШЛ.302615.003-03	556-03.418-03		
321	Соединение накидное DN10 PN200	ЛПАЕ.302615.060	ИТШЛ.302615.004-02	556-03.419-02		
322	Соединение накидное DN10 PN400	ЛПАЕ.302615.060-01	ИТШЛ.302615.004-03	556-03.419-03		
323	Соединение накидное DN15 PN200	ЛПАЕ.302615.061	ИТШЛ.302615.005-02	556-03.420-02		
324	Соединение накидное DN15 PN400	ЛПАЕ.302615.061-01	ИТШЛ.302615.005-03	556-03.420-03		
325	Соединение накидное DN20 PN200	ЛПАЕ.302615.062	ИТШЛ.302615.006-02	556-03.421-02		
326	Соединение накидное DN20 PN400	ЛПАЕ.302615.062-01	ИТШЛ.302615.006-03	556-03.421-03		
327	Соединение накидное DN25 PN200	ЛПАЕ.302615.063	ИТШЛ.302615.007-02	556-03.422-02		
328	Соединение накидное DN25 PN400	ЛПАЕ.302615.063-01	ИТШЛ.302615.007-03	556-03.422-03		
329	Соединение накидное DN32 PN200	ЛПАЕ.302615.064	ИТШЛ.302615.008-02	556-03.423-02		
330	Соединение накидное DN32 PN400	ЛПАЕ.302615.064-01	ИТШЛ.302615.008-03	556-03.423-03		
331	Соединение штуцерно-торцовое накидное из алюминиево-магниевого сплава DN6 PN10	ЛПАЕ.302615.069				ВП, В, М, ЛНП, ТНП, П до 150°C
332	Соединение штуцерно-торцовое накидное из алюминиево-магниевого сплава DN10 PN10	ЛПАЕ.302615.069-01	ИТШЛ.302615.116	556-35.364		
333	Соединение штуцерно-торцовое накидное из алюминиево-магниевого сплава DN15 PN10	ЛПАЕ.302615.069-02	ИТШЛ.302615.117	556-35.365		
334	Соединение штуцерно-торцовое накидное из алюминиево-магниевого сплава DN20 PN10	ЛПАЕ.302615.069-03	ИТШЛ.302615.118	556-35.366		
335	Соединение штуцерно-торцовое накидное из алюминиево-магниевого сплава DN25 PN10	ЛПАЕ.302615.069-04	ИТШЛ.302615.119	556-35.367		
336	Соединение накидное DN10 PN200	ЛПАЕ.302615.070	ИТШЛ.302615.072-02	556-03.467-02	В	
337	Соединение накидное DN10 PN400	ЛПАЕ.302615.070-01	ИТШЛ.302615.072-03	556-03.467-03		
338	Соединение накидное DN15 PN400	ЛПАЕ.302615.079	ИТШЛ..302615.083	556-35.2388		
339	Соединение накидное DN20 PN400	ЛПАЕ.302615.079-01	ИТШЛ..302615.083-01	556-35.2388-01		
340	Соединение накидное DN32 PN400	ЛПАЕ.302615.079-02	ИТШЛ..302615.083-02	556-35.2388-02		
341	Соединение штуцерно-торцовое из коррозионностойкой стали DN6 PN400	ЛПАЕ.302615.081	ИТШЛ.302615.078-01	556-36.788-01		
342	Соединение штуцерно-торцовое из коррозионностойкой стали DN10 PN400	ЛПАЕ.302615.081-01	ИТШЛ.302615.120	556-36.788-02		
343	Соединение штуцерно-торцовое из коррозионностойкой стали DN6 PN400	ЛПАЕ.302615.081-02	ИТШЛ.302615.120-01	556-36.788-03		
344	Соединение штуцерно-торцовое из коррозионностойкой стали DN10 PN400	ЛПАЕ.302615.081-03	ИТШЛ.302615.120-02	556-36.788-04		

СОЕДИНЕНИЕ ПЕРЕХОДНОЕ

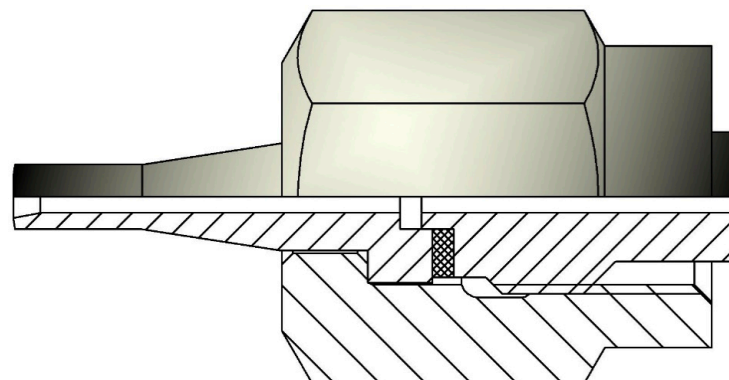


№	НАИМЕНОВАНИЕ ИЗДЕЛИЯ	ОБОЗНАЧЕНИЕ	ОБОЗНАЧЕНИЕ ИТШЛ	СТАРОЕ ОБОЗНАЧЕНИЕ	ПРОВОД. СРЕДА
345	Соединение накидное переходное из спецсплава DN10/6 PN200	ЛПАЕ.302615.004	ИТШЛ.302615.114	556-03.403	ВМ, ВП, В, М, ЛНП, ТНП, М, ПГВ
346	Соединение накидное переходное из спецсплава DN15/6 PN200	ЛПАЕ.302615.004-01	ИТШЛ.302615.114-01	556-03.403-01	
347	Соединение накидное переходное из спецсплава DN15/10 PN200	ЛПАЕ.302615.004-02	ИТШЛ.302615.114-02	556-03.403-02	
348	Соединение накидное переходное из спецсплава DN20/10 PN200	ЛПАЕ.302615.004-03	ИТШЛ.302615.114-03	556-03.403-03	
349	Соединение накидное переходное из спецсплава DN20/15 PN200	ЛПАЕ.302615.004-04	ИТШЛ.302615.114-04	556-03.403-04	
350	Соединение накидное переходное из спецсплава DN25/15 PN200	ЛПАЕ.302615.004-05	ИТШЛ.302615.114-05	556-03.403-05	
351	Соединение накидное переходное из спецсплава DN25/20 PN200	ЛПАЕ.302615.004-06	ИТШЛ.302615.114-06	556-03.403-06	
352	Соединение накидное переходное из спецсплава DN32/20 PN200	ЛПАЕ.302615.004-07	ИТШЛ.302615.114-07	556-03.403-07	
353	Соединение накидное переходное из спецсплава DN32/25 PN200	ЛПАЕ.302615.004-08	ИТШЛ.302615.114-08	556-03.403-08	
354	Соединение накидное переходное из спецсплава DN6/3 PN250	ЛПАЕ.302615.005	ИТШЛ.302615.158	556-35.2413	
355	Соединение накидное переходное из спецсплава DN10/6 PN250	ЛПАЕ.302615.005-01	ИТШЛ.302615.158-01	556-35.2413-01	
356	Соединение накидное переходное из спецсплава DN15/10 PN250	ЛПАЕ.302615.005-02	ИТШЛ.302615.158-02	556-35.2413-02	
357	Соединение накидное переходное из спецсплава DN20/15 PN250	ЛПАЕ.302615.005-03	ИТШЛ.302615.158-05	556-35.2413-05	
358	Соединение накидное переходное из спецсплава DN25/10 PN250	ЛПАЕ.302615.005-04	ИТШЛ.302615.158-03	556-35.2413-03	
359	Соединение накидное переходное из спецсплава DN25/20 PN250	ЛПАЕ.302615.005-05	ИТШЛ.302615.158-06	556-35.2413-06	
360	Соединение накидное переходное из спецсплава DN32/25 PN250	ЛПАЕ.302615.005-06	ИТШЛ.302615.158-04	556-35.2413-04	
361	Соединение штуцерно-торцовое переходное из коррозионностойкой стали DN6/3 PN200	ЛПАЕ.302615.012	ИТШЛ.302615.209		В
362	Соединение штуцерно-торцовое переходное из коррозионностойкой стали DN10/6 PN200	ЛПАЕ.302615.012-01	ИТШЛ.302615.210		
363	Соединение штуцерно-торцовое переходное из коррозионностойкой стали DN15/10 PN200	ЛПАЕ.302615.012-02	ИТШЛ.302615.212		
364	Соединение штуцерно-торцовое переходное из коррозионностойкой стали DN20/10 PN200	ЛПАЕ.302615.012-03	ИТШЛ.302615.213		
365	Соединение штуцерно-торцовое переходное из коррозионностойкой стали DN15/6 PN200	ЛПАЕ.302615.012-04	ИТШЛ.302615.211		
366	Соединение переходное из коррозионностойкой стали DN15/10 PN400	ЛПАЕ.302615.077	ИТШЛ.302615.081	556-36.795-01	
367	Соединение переходное из коррозионностойкой стали DN32/15 PN400	ЛПАЕ.302615.077-01	ИТШЛ.302615.081-01	556-36.795-02	
368	Соединение переходное из коррозионностойкой стали DN10/6 PN400	ЛПАЕ.302615.077-02	ИТШЛ.302615.081-02	556-36.795-03	
369	Соединение переходное из коррозионностойкой стали DN15/6 PN400	ЛПАЕ.302615.077-03	ИТШЛ.302615.081-03	556-36.795-04	
370	Соединение переходное из коррозионностойкой стали DN20/6 PN400	ЛПАЕ.302615.077-04	ИТШЛ.302615.081-04	556-36.795-05	

СОЕДИНЕНИЕ НАКИДНОЕ

№	НАИМЕНОВАНИЕ ИЗДЕЛИЯ	ОБОЗНАЧЕНИЕ	ОБОЗНАЧЕНИЕ ИТШЛ	СТАРОЕ ОБОЗНАЧЕНИЕ	ПРОВОД. СРЕДА
371	Соединение переходное из коррозионностойкой стали DN20/10 PN400	ЛПАЕ.302615.077-05	ИТШЛ.302615.081-05	556-36.795-06	В
372	Соединение переходное из коррозионностойкой стали DN20/15 PN400	ЛПАЕ.302615.077-06	ИТШЛ.302615.081-06	556-36.795-07	
373	Соединение переходное из коррозионностойкой стали DN32/20 PN400	ЛПАЕ.302615.077-07	ИТШЛ.302615.081-07	556-36.795-08	
374	Соединение переходное DN6/3 PN200	ЛПАЕ.302615.082	ИТШЛ.302615.050-02	556-03.445-02	
375	Соединение переходное DN6/3 PN400	ЛПАЕ.302615.082-01	ИТШЛ.302615.050-03	556-03.445-03	
376	Соединение переходное DN10/6 PN200	ЛПАЕ.302615.083	ИТШЛ.302615.051-02	556-03.446-02	
377	Соединение переходное DN10/6 PN400	ЛПАЕ.302615.083-01	ИТШЛ.302615.051-03	556-03.446-03	
378	Соединение переходное DN15/6 PN200	ЛПАЕ.302615.084	ИТШЛ.302615.052-02	556-03.447-02	
379	Соединение переходное DN15/6 PN400	ЛПАЕ.302615.084-01	ИТШЛ.302615.052-03	556-03.447-03	
380	Соединение переходное DN15/10 PN200	ЛПАЕ.302615.085	ИТШЛ.302615.053-02	556-03.448-02	
381	Соединение переходное DN15/10 PN400	ЛПАЕ.302615.085-01	ИТШЛ.302615.053-03	556-03.448-03	
382	Соединение переходное DN20/10 PN200	ЛПАЕ.302615.086	ИТШЛ.302615.054-02	556-03.449-02	
383	Соединение переходное DN20/10 PN400	ЛПАЕ.302615.086-01	ИТШЛ.302615.054-03	556-03.449-03	
384	Соединение переходное DN20/15 PN200	ЛПАЕ.302615.087	ИТШЛ.302615.055-02	556-03.450-02	
385	Соединение переходное DN20/15 PN400	ЛПАЕ.302615.087-01	ИТШЛ.302615.055-03	556-03.450-03	
386	Соединение переходное DN25/15 PN200	ЛПАЕ.302615.088	ИТШЛ.302615.056-02	556-03.451-02	
387	Соединение переходное DN25/15 PN400	ЛПАЕ.302615.088-01	ИТШЛ.302615.056-03	556-03.451-03	
388	Соединение переходное DN32/15 PN200	ЛПАЕ.302615.089	ИТШЛ.302615.057-02	556-03.453-02	
389	Соединение переходное DN32/15 PN400	ЛПАЕ.302615.089-01	ИТШЛ.302615.057-03	556-03.453-03	

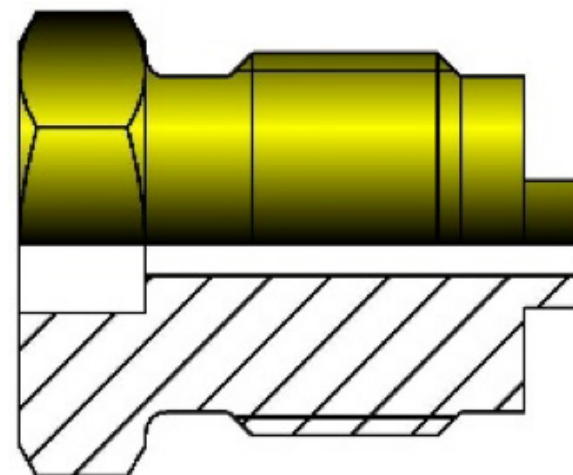
СОЕДИНЕНИЕ ШТУЦЕРНО-ТОРЦОВОЕ ДЛЯ МАНОМЕТРА



СОЕДИНЕНИЕ ШТУЦЕРНО-ТОРЦОВОЕ ДЛЯ МАНОМЕТРА

№	НАИМЕНОВАНИЕ ИЗДЕЛИЯ	ОБОЗНАЧЕНИЕ	ОБОЗНАЧЕНИЕ ИТШЛ	СТАРОЕ ОБОЗНАЧЕНИЕ	ПРОВОД. СРЕДА
390	Соединение штуцерно-торцовое накидное бронзовое для манометра DN6 PN100	ЛПАЕ.302615.006	ИТШЛ.302615.142	556-35.2434	ВМ
391	Соединение штуцерно-торцовое накидное бронзовое для манометра DN6 PN160	ЛПАЕ.302615.007	ИТШЛ.302615.145	556-35.2436	ВП, К, В, М, ЛНП, ТНП, ПГВ, П до 400°С
392	Соединение штуцерно-торцовое накидное бронзовое для манометра DN3 PN100	ЛПАЕ.302615.009	ИТШЛ.302615.141	556-35.2433	ВМ
393	Соединение штуцерно-торцовое накидное бронзовое для манометра DN3 PN160	ЛПАЕ.302615.022	ИТШЛ.302615.144	556-35.2435	ВП, К, В, М, ЛНП, ТНП, ПГВ, П до 400°С
394	Соединение штуцерное ввертное из коррозионностойкой стали для манометра DN6 PN250	ЛПАЕ.302615.036	ИТШЛ.302615.148	556-35.2527	М, В, ПГВ, К, Д, БД
395	Соединение штуцерно-торцовое ввертное стальное для манометра DN6 PN100	ЛПАЕ.302615.037	ИТШЛ.302615.152	556-35.2455	П до 400°С
396	Соединение штуцерно-торцовое ввертное стальное для манометра DN6 PN100	ЛПАЕ.302615.037-01	ИТШЛ.302615.152-01	556-35.2455-01	
397	Соединение штуцерное ввертное бронзовое для манометра DN6 PN160	ЛПАЕ.302615.038	ИТШЛ.302615.149	556-35.2528	ВП, В, ЛНП, ТНП, М, К, Д, БД, П до 400°С
398	Соединение штуцерно-торцовое ввертное латунное для манометра DN3 PN100	ЛПАЕ.302615.039	ИТШЛ.302615.150	556-35.2087	ВП, В, М, К, П до 250°С
399	Соединение штуцерное ввертное бронзовое для манометра DN6 PN100	ЛПАЕ.302615.040	ИТШЛ.302615.146	556-35.2091	ВМ
400	Соединение штуцерно-торцовое накидное из коррозионностойкой стали для манометра DN6 PN200	ЛПАЕ.302615.045	ИТШЛ.302615.139	556-35.2438	ВП, В, М, П до 400°С
401	Соединение штуцерно-торцовое ввертное бронзовое для манометра DN3 PN100	ЛПАЕ.302615.073	ИТШЛ.302615.151	556-35.2089	ВМ
402	Соединение штуцерно-торцовое накидное из спецсплава для манометра DN6 PN200	ЛПАЕ.302615.075	ИТШЛ.302615.166	556-35.2439	ВП, В, ЛНП, ТНП, М, К, Д, БД, П до 400°С
403	Соединение накидное специальное из коррозионностойкой стали для манометра DN3, PN400	ЛПАЕ.302615.080	ИТШЛ.302615.082	556-35.2390	В

ШТУЦЕР ПРОМЕЖУТОЧНЫЙ ВНАХЛЕСТКУ



ШТУЦЕР ПРОМЕЖУТОЧНЫЙ ВНАХЛЕСТКУ

№	НАИМЕНОВАНИЕ ИЗДЕЛИЯ	ОБОЗНАЧЕНИЕ	ОБОЗНАЧЕНИЕ ИТШЛ	СТАРОЕ ОБОЗНАЧЕНИЕ	ПРОВОД. СРЕДА
404	Штуцер промежуточный внахлестку стальной DN3 PN100	ЛПАЕ.753127.005	ИТШЛ.753081.001	556-01.083-1	ВМ, ВП, В, ТНП, ЛНП, М, П до 250°C
			ИТШЛ.753081.011	556-35.2803	
405	Штуцер промежуточный внахлестку стальной DN6 PN100	ЛПАЕ.753127.005-01	ИТШЛ.753081.001-01	556-01.083-2	
			ИТШЛ.753081.011-01	556-35.2803-01	
406	Штуцер промежуточный внахлестку стальной DN10 PN100	ЛПАЕ.753127.005-02	ИТШЛ.753081.001-02	556-01.083-3	
			ИТШЛ.753081.011-02	556-35.2803-02	
407	Штуцер промежуточный внахлестку стальной DN15 PN100	ЛПАЕ.753127.005-03	ИТШЛ.753081.001-03	556-01.083-4	
			ИТШЛ.753081.011-03	556-35.2803-03	
408	Штуцер промежуточный внахлестку стальной DN20 PN100	ЛПАЕ.753127.005-04	ИТШЛ.753081.001-04	556-01.083-5	
			ИТШЛ.753081.011-04	556-35.2803-04	
409	Штуцер промежуточный внахлестку стальной DN25 PN100	ЛПАЕ.753127.005-05	ИТШЛ.753081.001-05	556-01.083-6	
			ИТШЛ.753081.011-05	556-35.2803-05	
410	Штуцер промежуточный внахлестку стальной DN32 PN100	ЛПАЕ.753127.005-06	ИТШЛ.753081.001-06	556-01.083-7	
			ИТШЛ.753081.011-06	556-35.2803-06	
411	Штуцер промежуточный внахлестку из коррозионностойкой стали DN3 PN100	ЛПАЕ.753127.003	ИТШЛ.753081.003	556-01.084-1	ВП, К, В, ЛНП, М, ПГВ, П до 400°C
			ИТШЛ.753081.012-01	556-35.2804-02	
412	Штуцер промежуточный внахлестку из коррозионностойкой стали DN6 PN100	ЛПАЕ.753127.003-01	ИТШЛ.753081.003-01	556-01.084-2	
			ИТШЛ.753081.012-02	556-35.2804-03	
413	Штуцер промежуточный внахлестку из коррозионностойкой стали DN10 PN100	ЛПАЕ.753127.003-02	ИТШЛ.753081.003-02	556-01.084-3	
			ИТШЛ.753081.012-03	556-35.2804-04	
414	Штуцер промежуточный внахлестку из коррозионностойкой стали DN15 PN100	ЛПАЕ.753127.003-03	ИТШЛ.753081.003-03	556-01.084-4	
			ИТШЛ.753081.012-04	556-35.2804-05	
415	Штуцер промежуточный внахлестку из коррозионностойкой стали DN20 PN100	ЛПАЕ.753127.003-04	ИТШЛ.753081.003-04	556-01.084-5	
			ИТШЛ.753081.012-05	556-35.2804-06	
416	Штуцер промежуточный внахлестку из коррозионностойкой стали DN25 PN100	ЛПАЕ.753127.003-05	ИТШЛ.753081.003-05	556-01.084-6	
			ИТШЛ.753081.012-06	556-35.2804-07	
417	Штуцер промежуточный внахлестку из коррозионностойкой стали DN32 PN100	ЛПАЕ.753127.003-06	ИТШЛ.753081.003-06	556-01.084-7	
			ИТШЛ.753081.012	556-35.2804-01	

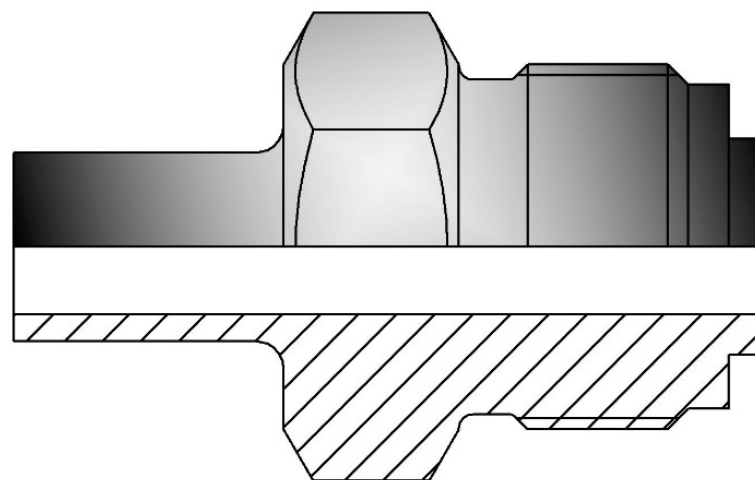
ШТУЦЕР ПРОМЕЖУТОЧНЫЙ ВНАХЛЕСТКУ

№	НАИМЕНОВАНИЕ ИЗДЕЛИЯ	ОБОЗНАЧЕНИЕ	ОБОЗНАЧЕНИЕ ИТШЛ	СТАРОЕ ОБОЗНАЧЕНИЕ	ПРОВОД. СРЕДА
418	Штуцер промежуточный внахлестку латунный DN3 PN100	ЛПАЕ.753127.004	ИТШЛ.753081.013	556-01.085-1	К, М, В, ПГВ, П 250°C
			ИТШЛ.753081.014	556-35.2543	
419	Штуцер промежуточный внахлестку латунный DN6 PN100	ЛПАЕ.753127.004-01	ИТШЛ.753081.013-01	556-01.085-2	
			ИТШЛ.753081.014-01	556-35.2543-01	
420	Штуцер промежуточный внахлестку латунный DN10 PN100	ЛПАЕ.753127.004-02	ИТШЛ.753081.013-02	556-01.085-3	
			ИТШЛ.753081.014-02	556-35.2543-02	
421	Штуцер промежуточный внахлестку латунный DN15 PN100	ЛПАЕ.753127.004-03	ИТШЛ.753081.013-03	556-01.085-4	
			ИТШЛ.753081.014-03	556-35.2543-03	
422	Штуцер промежуточный внахлестку латунный DN20 PN100	ЛПАЕ.753127.004-04	ИТШЛ.753081.013-04	556-01.085-5	
			ИТШЛ.753081.014-04	556-35.2543-04	
423	Штуцер промежуточный внахлестку латунный DN25 PN100	ЛПАЕ.753127.004-05	ИТШЛ.753081.013-05	556-01.085-6	
			ИТШЛ.753081.014-05	556-35.2543-05	
424	Штуцер промежуточный внахлестку латунный DN32 PN100	ЛПАЕ.753127.004-06	ИТШЛ.753081.013-06	556-01.085-7	
			ИТШЛ.753081.014-06	556-35.2543-06	
425	Штуцер промежуточный внахлестку бронзовый DN3 PN100	ЛПАЕ.753127.002	ИТШЛ.753081.002	556-01.086-1	ВМ
			ИТШЛ.753081.015	556-35.2544	
426	Штуцер промежуточный внахлестку бронзовый DN6 PN100	ЛПАЕ.753127.002-01	ИТШЛ.753081.002-01	556-01.086-2	
			ИТШЛ.753081.015-01	556-35.2544-01	
427	Штуцер промежуточный внахлестку бронзовый DN10 PN100	ЛПАЕ.753127.002-02	ИТШЛ.753081.002-02	556-01.086-3	
			ИТШЛ.753081.015-02	556-35.2544-02	
428	Штуцер промежуточный внахлестку бронзовый DN15 PN100	ЛПАЕ.753127.002-03	ИТШЛ.753081.002-03	556-01.086-4	
			ИТШЛ.753081.015-03	556-35.2544-03	
429	Штуцер промежуточный внахлестку бронзовый DN20 PN100	ЛПАЕ.753127.002-04	ИТШЛ.753081.002-04	556-01.086-5	
			ИТШЛ.753081.015-04	556-35.2544-04	
430	Штуцер промежуточный внахлестку бронзовый DN25 PN100	ЛПАЕ.753127.002-05	ИТШЛ.753081.002-05	556-01.086-6	
			ИТШЛ.753081.015-05	556-35.2544-05	
431	Штуцер промежуточный внахлестку бронзовый DN32 PN100	ЛПАЕ.753127.002-06	ИТШЛ.753081.002-06	556-01.086-7	
			ИТШЛ.753081.015-06	556-35.2544-06	

ШТУЦЕР ПРОМЕЖУТОЧНЫЙ ВНАХЛЕСТКУ

№	НАИМЕНОВАНИЕ ИЗДЕЛИЯ	ОБОЗНАЧЕНИЕ	ОБОЗНАЧЕНИЕ ИТШЛ	СТАРОЕ ОБОЗНАЧЕНИЕ	ПРОВОД. СРЕДА
432	Штуцер промежуточный внахлестку стальной DN3 PN160	ЛПАЕ.753127.008	ИТШЛ.753081.016	556-03.387	УК, М, ПГВ
433	Штуцер промежуточный внахлестку стальной DN6 PN160	ЛПАЕ.753127.008-01	ИТШЛ.753081.016-01	556-03.387-01	УК, М, ПГВ
434	Штуцер промежуточный внахлестку бронзовый DN3 PN160	ЛПАЕ.753127.009	ИТШЛ.753081.004	556-03.389	М, ПГВ, К, В, П до 250°C
435	Штуцер промежуточный внахлестку бронзовый DN6 PN160	ЛПАЕ.753127.009-01	ИТШЛ.753081.004-01	556-03.389-01	
436	Штуцер промежуточный внахлестку бронзовый DN10 PN160	ЛПАЕ.753127.009-02	ИТШЛ.753081.004-02	556-03.389-02	
437	Штуцер промежуточный внахлестку бронзовый DN15 PN160	ЛПАЕ.753127.009-03	ИТШЛ.753081.006	556-35.2403-03	
438	Штуцер промежуточный внахлестку бронзовый DN20 PN160	ЛПАЕ.753127.009-04	ИТШЛ.753081.006-01	556-35.2403-04	
439	Штуцер промежуточный внахлестку бронзовый DN25 PN160	ЛПАЕ.753127.009-05	ИТШЛ.753081.006-02	556-35.2403-05	
440	Штуцер промежуточный внахлестку бронзовый DN32 PN160	ЛПАЕ.753127.009-06	ИТШЛ.753081.006-03	556-35.2403-06	
441	Штуцер промежуточный внахлестку из коррозионностойкой стали DN3 PN200	ЛПАЕ.753127.001	ИТШЛ.753081.005	556-03.388	Д, БД, М, ПГВ
442	Штуцер промежуточный внахлестку из коррозионностойкой стали DN6 PN200	ЛПАЕ.753127.001-01	ИТШЛ.753081.005-01	556-03.388-01	
443	Штуцер промежуточный из алюминиевого сплава DN10 PN10	ЛПАЕ.753127.007	ИТШЛ.753081.022	556-35.378	ВП, К, В, ЛНП, М, ПГВ, П до 250°C
444	Штуцер промежуточный из алюминиевого сплава DN15 PN10	ЛПАЕ.753127.007-01	ИТШЛ.753081.023	556-35.379	
445	Штуцер промежуточный из алюминиевого сплава DN20 PN10	ЛПАЕ.753127.006	ИТШЛ.753081.024	556-35.380	
446	Штуцер промежуточный из алюминиевого сплава DN25 PN10	ЛПАЕ.753127.006-01	ИТШЛ.753081.025	556-35.381	
447	Штуцер промежуточный бронзовый DN3 PN200	ЛПАЕ.753127.010	ИТШЛ.753081.026	556-35.2711	КС, Г, ГВ, ГК, В
448	Штуцер промежуточный бронзовый DN6 PN200	ЛПАЕ.753127.010-01	ИТШЛ.753081.026-01	556-35.2711-01	
449	Штуцер промежуточный бронзовый DN10 PN200	ЛПАЕ.753127.010-02	ИТШЛ.753081.026-02	556-35.2711-02	
450	Штуцер промежуточный бронзовый DN10 PN100	ЛПАЕ.753127.010-03	ИТШЛ.753081.026-03	556-35.2711-03	
451	Штуцер промежуточный бронзовый DN15 PN100	ЛПАЕ.753127.010-04	ИТШЛ.753081.026-05	556-35.2711-05	
452	Штуцер промежуточный бронзовый DN20 PN100	ЛПАЕ.753127.010-05	ИТШЛ.753081.026-04	556-35.2711-04	
453	Штуцер промежуточный бронзовый DN25 PN100	ЛПАЕ.753127.010-06			
454	Штуцер промежуточный бронзовый DN32 PN100	ЛПАЕ.753127.010-07	ИТШЛ.753081.026-06	556-35.2711-06	

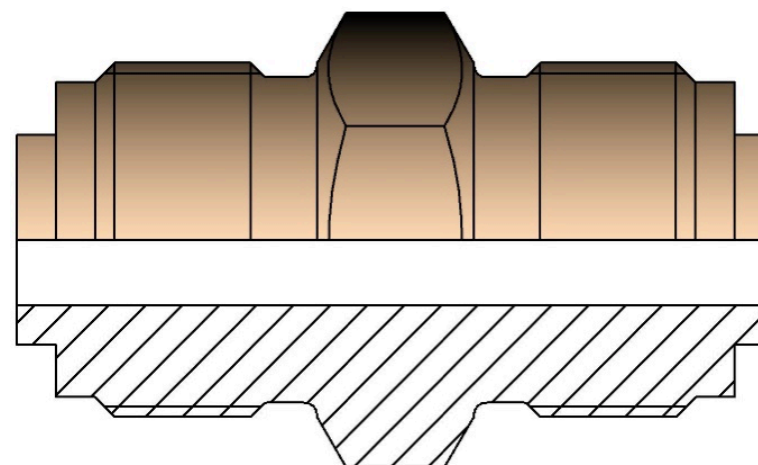
ШТУЦЕР ПРОМЕЖУТОЧНЫЙ ВСТЫК



ШТУЦЕР ПРОМЕЖУТОЧНЫЙ ВСТЫК

№	НАИМЕНОВАНИЕ ИЗДЕЛИЯ	ОБОЗНАЧЕНИЕ	ОБОЗНАЧЕНИЕ ИТШЛ	СТАРОЕ ОБОЗНАЧЕНИЕ	ПРОВОД. СРЕДА
455	Штуцер промежуточный встык стальной DN10 PN160	ЛПАЕ.753136.005	ИТШЛ.753081.020	556-03.390	УК
456	Штуцер промежуточный встык стальной DN15 PN160	ЛПАЕ.753136.005-01	ИТШЛ.753081.020-01	556-03.390-01	
457	Штуцер промежуточный встык стальной DN20 PN160	ЛПАЕ.753136.005-02	ИТШЛ.753081.020-02	556-03.390-02	
458	Штуцер промежуточный встык стальной DN25 PN160	ЛПАЕ.753136.005-03	ИТШЛ.753081.020-03	556-03.390-03	
459	Штуцер промежуточный встык стальной DN32 PN160	ЛПАЕ.753136.005-04	ИТШЛ.753081.020-04	556-03.390-04	
460	Штуцер промежуточный встык из коррозионностойкой стали DN10 PN200	ЛПАЕ.753136.019	ИТШЛ.753081.019	556-03.392	д, БД, М
461	Штуцер промежуточный встык из коррозионностойкой стали DN15 PN200	ЛПАЕ.753136.019-01	ИТШЛ.753081.019-01	556-03.392-01	
462	Штуцер промежуточный встык из коррозионностойкой стали DN20 PN200	ЛПАЕ.753136.019-02	ИТШЛ.753081.019-02	556-03.392-02	
463	Штуцер промежуточный встык из коррозионностойкой стали DN25 PN200	ЛПАЕ.753136.019-03	ИТШЛ.753081.019-03	556-03.392-03	
464	Штуцер промежуточный встык из коррозионностойкой стали DN32 PN200	ЛПАЕ.753136.019-04	ИТШЛ.753081.019-04	556-03.392-04	ВП, К, В, ПГВ, М, ЛНП, П до 400°С
465	Штуцер промежуточный встык из коррозионностойкой стали DN10 PN100	ЛПАЕ.753136.020	ИТШЛ.753081.018	556-01.082-1	
466	Штуцер промежуточный встык из коррозионностойкой стали DN15 PN100	ЛПАЕ.753136.020-01	ИТШЛ.753081.018-01	556-01.082-2	
467	Штуцер промежуточный встык из коррозионностойкой стали DN20 PN100	ЛПАЕ.753136.020-02	ИТШЛ.753081.018-02	556-01.082-3	
468	Штуцер промежуточный встык из коррозионностойкой стали DN25 PN100	ЛПАЕ.753136.020-03	ИТШЛ.753081.018-03	556-01.082-4	
469	Штуцер промежуточный встык из коррозионностойкой стали DN32 PN100	ЛПАЕ.753136.020-04	ИТШЛ.753081.018-04	556-01.082-5	ВМ, ВП, М, ТНП, ЛНП, В, П до 400°С
470	Штуцер промежуточный встык стальной DN10 PN100	ЛПАЕ.753136.021	ИТШЛ.753081.017	556-01.081-2	
471	Штуцер промежуточный встык стальной DN15 PN100	ЛПАЕ.753136.021-01	ИТШЛ.753081.017-01	556-01.081-3	
472	Штуцер промежуточный встык стальной DN20 PN100	ЛПАЕ.753136.021-02	ИТШЛ.753081.017-02	556-01.081-4	
473	Штуцер промежуточный встык стальной DN25 PN100	ЛПАЕ.753136.021-03	ИТШЛ.753081.017-03	556-01.081-5	
474	Штуцер промежуточный встык стальной DN32 PN100	ЛПАЕ.753136.021-04	ИТШЛ.753081.017-04	556-01.081-6	М, ПГВ
475	Штуцер промежуточный встык бронзовый DN15 PN160	ЛПАЕ.753136.023	ИТШЛ.753081.021	556-03.393	
476	Штуцер промежуточный встык бронзовый DN20 PN160	ЛПАЕ.753136.023-01	ИТШЛ.753081.021-01	556-03.393-01	
477	Штуцер промежуточный встык бронзовый DN25 PN160	ЛПАЕ.753136.023-02	ИТШЛ.753081.021-02	556-03.393-02	
478	Штуцер промежуточный встык бронзовый DN32 PN160	ЛПАЕ.753136.023-03	ИТШЛ.753081.021-03	556-03.393-03	д, БД, М, ПГВ
479	Штуцер промежуточный встык из коррозионностойкой стали DN10 PN200	ЛПАЕ.753136.024	ИТШЛ.753081.030	556-35.2808	
480	Штуцер промежуточный встык из коррозионностойкой стали DN15 PN200	ЛПАЕ.753136.024-01	ИТШЛ.753081.030-01	556-35.2808-01	
481	Штуцер промежуточный встык из коррозионностойкой стали DN20 PN200	ЛПАЕ.753136.024-02	ИТШЛ.753081.030-02	556-35.2808-02	
482	Штуцер промежуточный встык из коррозионностойкой стали DN25 PN200	ЛПАЕ.753136.024-03	ИТШЛ.753081.030-03	556-35.2808-03	
483	Штуцер промежуточный встык из коррозионностойкой стали DN32 PN200	ЛПАЕ.753136.024-04	ИТШЛ.753081.030-04	556-35.2808-04	
484	Штуцер промежуточный встык из коррозионностойкой стали DN6 PN100	ЛПАЕ.753136.025	ИТШЛ.753081.028	556-01.117	ВП, К, В, ПГВ, М, ЛНП, П до 400°С

ШТУЦЕР ВВЕРТНОЙ

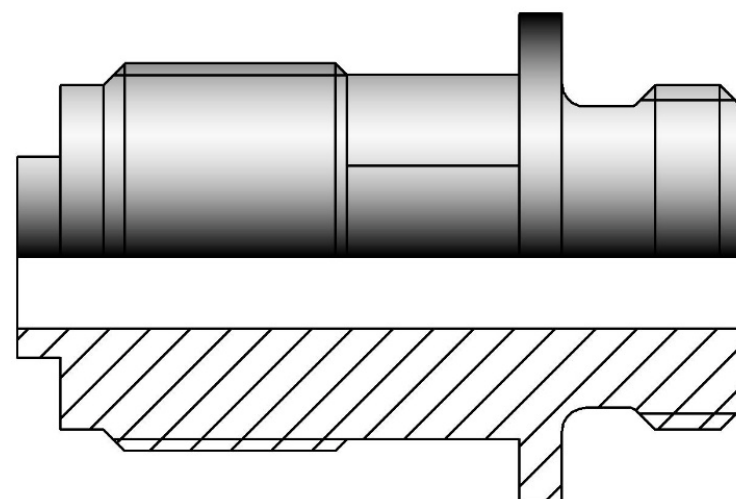


ШТУЦЕР ВВЕРТНОЙ

№	НАИМЕНОВАНИЕ ИЗДЕЛИЯ	ОБОЗНАЧЕНИЕ	ОБОЗНАЧЕНИЕ ИТШЛ	СТАРОЕ ОБОЗНАЧЕНИЕ	ПРОВОД. СРЕДА
485	Штуцер ввертной стальной DN3 PN160	ЛПАЕ.753136.001	ИТШЛ.753011.013	556-03.394	УК, М, ПГВ
486	Штуцер ввертной стальной DN6 PN160	ЛПАЕ.753136.001-01	ИТШЛ.753011.013-01	556-03.394-01	
487	Штуцер ввертной стальной DN10 PN160	ЛПАЕ.753136.001-02	ИТШЛ.753011.013-02	556-03.394-02	
488	Штуцер ввертной стальной DN15 PN160	ЛПАЕ.753136.001-03	ИТШЛ.753011.013-03	556-03.394-03	
489	Штуцер ввертной стальной DN20 PN160	ЛПАЕ.753136.001-04	ИТШЛ.753011.013-04	556-03.394-04	
490	Штуцер ввертной стальной DN25 PN160	ЛПАЕ.753136.001-05	ИТШЛ.753011.013-05	556-03.394-05	
491	Штуцер ввертной стальной DN32 PN160	ЛПАЕ.753136.001-06	ИТШЛ.753011.013-06	556-03.394-06	
492	Штуцер ввертной из коррозионностойкой стали DN3 PN200	ЛПАЕ.753136.002	ИТШЛ.753011.012	556-03.395	Д, БД, М, ПГВ
493	Штуцер ввертной из коррозионностойкой стали DN6 PN200	ЛПАЕ.753136.002-01	ИТШЛ.753011.012-01	556-03.395-01	
494	Штуцер ввертной из коррозионностойкой стали DN10 PN200	ЛПАЕ.753136.002-02	ИТШЛ.753011.012-02	556-03.395-02	
495	Штуцер ввертной из коррозионностойкой стали DN15 PN200	ЛПАЕ.753136.002-03	ИТШЛ.753011.012-03	556-03.395-03	
496	Штуцер ввертной из коррозионностойкой стали DN20 PN200	ЛПАЕ.753136.002-04	ИТШЛ.753011.012-04	556-03.395-04	
497	Штуцер ввертной из коррозионностойкой стали DN25 PN200	ЛПАЕ.753136.002-05	ИТШЛ.753011.012-05	556-03.395-05	
498	Штуцер ввертной из коррозионностойкой стали DN32 PN200	ЛПАЕ.753136.002-06	ИТШЛ.753011.012-06	556-03.395-06	
499	Штуцер ввертной бронзовый DN3 PN160	ЛПАЕ.753136.006	ИТШЛ.753011.003	556-03.396	М, ПГВ
500	Штуцер ввертной бронзовый DN6 PN160	ЛПАЕ.753136.006-01	ИТШЛ.753011.003-01	556-03.396-01	
501	Штуцер ввертной бронзовый DN10 PN160	ЛПАЕ.753136.006-02	ИТШЛ.753011.003-02	556-03.396-02	
502	Штуцер ввертной бронзовый DN15 PN160	ЛПАЕ.753136.006-03	ИТШЛ.753011.003-03	556-03.396-03	
503	Штуцер ввертной бронзовый DN20 PN160	ЛПАЕ.753136.006-04	ИТШЛ.753011.003-04	556-03.396-04	
504	Штуцер ввертной бронзовый DN25 PN160	ЛПАЕ.753136.006-05	ИТШЛ.753011.003-05	556-03.396-05	
505	Штуцер ввертной бронзовый DN32 PN160	ЛПАЕ.753136.006-06	ИТШЛ.753011.003-06	556-03.396-06	
506	Штуцер ввертной стальной DN3 PN100	ЛПАЕ.753136.016	ИТШЛ.753011.011	556-01.087-1	ВП, ВМ, ЛНП, ТНП, В, М, П до 400°C
507	Штуцер ввертной стальной DN6 PN100	ЛПАЕ.753136.016-01	ИТШЛ.753011.011-01	556-01.087-2	
508	Штуцер ввертной стальной DN10 PN100	ЛПАЕ.753136.016-02	ИТШЛ.753011.011-02	556-01.087-3	
509	Штуцер ввертной стальной DN15 PN100	ЛПАЕ.753136.016-03	ИТШЛ.753011.011-03	556-01.087-4	
510	Штуцер ввертной стальной DN20 PN100	ЛПАЕ.753136.016-04	ИТШЛ.753011.011-04	556-01.087-5	
511	Штуцер ввертной стальной DN25 PN100	ЛПАЕ.753136.016-05	ИТШЛ.753011.011-05	556-01.087-6	
512	Штуцер ввертной стальной DN32 PN100	ЛПАЕ.753136.016-06	ИТШЛ.753011.011-06	556-01.087-7	
513	Штуцер ввертной из коррозионностойкой стали DN3 PN100	ЛПАЕ.753136.018	ИТШЛ.753011.005	556-01.088-1	ВП, К, ЛНП, М, В, П до 400°C
514	Штуцер ввертной из коррозионностойкой стали DN6 PN100	ЛПАЕ.753136.018-01	ИТШЛ.753011.005-01	556-01.088-2	

№	НАИМЕНОВАНИЕ ИЗДЕЛИЯ	ОБОЗНАЧЕНИЕ	ОБОЗНАЧЕНИЕ ИТШЛ	СТАРОЕ ОБОЗНАЧЕНИЕ	ПРОВОД. СРЕДА
515	Штуцер ввертной из коррозионностойкой стали DN10 PN100	ЛПАЕ.753136.018-02	ИТШЛ.753011.005-02	556-01.088-3	ВП, К, ЛНП, М, В, П до 400°C
516	Штуцер ввертной из коррозионностойкой стали DN15 PN100	ЛПАЕ.753136.018-03	ИТШЛ.753011.005-03	556-01.088-4	
517	Штуцер ввертной из коррозионностойкой стали DN20 PN100	ЛПАЕ.753136.018-04	ИТШЛ.753011.005-04	556-01.088-5	
518	Штуцер ввертной из коррозионностойкой стали DN25 PN100	ЛПАЕ.753136.018-05	ИТШЛ.753011.005-05	556-01.088-6	
519	Штуцер ввертной из коррозионностойкой стали DN32 PN100	ЛПАЕ.753136.018-06	ИТШЛ.753011.005-06	556-01.088-7	
520	Штуцер ввертной латунный DN3 PN100	ЛПАЕ.753136.017	ИТШЛ.753011.008	556-01.089-1	К, В, М, П до 250°C
521	Штуцер ввертной латунный DN6 PN100	ЛПАЕ.753136.017-01	ИТШЛ.753011.008-01	556-01.089-2	
522	Штуцер ввертной латунный DN10 PN100	ЛПАЕ.753136.017-02	ИТШЛ.753011.008-02	556-01.089-3	
523	Штуцер ввертной латунный DN15 PN100	ЛПАЕ.753136.017-03	ИТШЛ.753011.008-03	556-01.089-4	
524	Штуцер ввертной латунный DN20 PN100	ЛПАЕ.753136.017-04	ИТШЛ.753011.008-04	556-01.089-5	
525	Штуцер ввертной латунный DN25 PN100	ЛПАЕ.753136.017-05	ИТШЛ.753011.008-05	556-01.089-6	
526	Штуцер ввертной латунный DN32 PN100	ЛПАЕ.753136.017-06	ИТШЛ.753011.008-06	556-01.089-7	
527	Штуцер ввертной бронзовый DN3 PN100	ЛПАЕ.753136.015	ИТШЛ.753011.004	556-01.090-1	ВМ
528	Штуцер ввертной бронзовый DN6 PN100	ЛПАЕ.753136.015-01	ИТШЛ.753011.004-01	556-01.090-2	
529	Штуцер ввертной бронзовый DN10 PN100	ЛПАЕ.753136.015-02	ИТШЛ.753011.004-02	556-01.090-3	
530	Штуцер ввертной бронзовый DN15 PN100	ЛПАЕ.753136.015-03	ИТШЛ.753011.004-03	556-01.090-4	
531	Штуцер ввертной бронзовый DN20 PN100	ЛПАЕ.753136.015-04	ИТШЛ.753011.004-04	556-01.090-5	
532	Штуцер ввертной бронзовый DN25 PN100	ЛПАЕ.753136.015-05	ИТШЛ.753011.004-05	556-01.090-6	
533	Штуцер ввертной бронзовый DN32 PN100	ЛПАЕ.753136.015-06	ИТШЛ.753011.004-06	556-01.090-7	
534	Штуцер ввертной из спецсплава DN6 PN200	ЛПАЕ.753136.003	ИТШЛ.753011.001	556-03.404	ВП, ВМ, ЛНП, ТНП, В, М
535	Штуцер ввертной из спецсплава DN10 PN200	ЛПАЕ.753136.003-01	ИТШЛ.753011.001-01	556-03.404-01	
536	Штуцер ввертной из спецсплава DN15 PN200	ЛПАЕ.753136.003-02	ИТШЛ.753011.001-02	556-03.404-02	
537	Штуцер ввертной из спецсплава DN20 PN200	ЛПАЕ.753136.003-03	ИТШЛ.753011.001-03	556-03.404-03	
538	Штуцер ввертной из спецсплава DN25 PN200	ЛПАЕ.753136.003-04	ИТШЛ.753011.001-04	556-03.404-04	
539	Штуцер ввертной из спецсплава DN32 PN200	ЛПАЕ.753136.003-05	ИТШЛ.753011.001-05	556-03.404-05	
540	Штуцер ввертной бронзовый DN6 PN16	ЛПАЕ.753136.007	ИТШЛ.753012.023	556-35.2396	ВМ
541	Штуцер ввертной бронзовый DN10 PN16	ЛПАЕ.753136.007-01	ИТШЛ.753012.023-01	556-35.2396-01	
542	Штуцер ввертной бронзовый DN15 PN16	ЛПАЕ.753136.007-02	ИТШЛ.753012.023-02	556-35.2396-02	
543	Штуцер ввертной бронзовый DN25 PN16	ЛПАЕ.753136.007-03	ИТШЛ.753012.023-03	556-35.2396-03	

ШТУЦЕР ВВЕРТНОЙ С ЦАПКОВЫМ КОНЦОМ ПОД МЕТРИЧЕСКУЮ РЕЗЬБУ



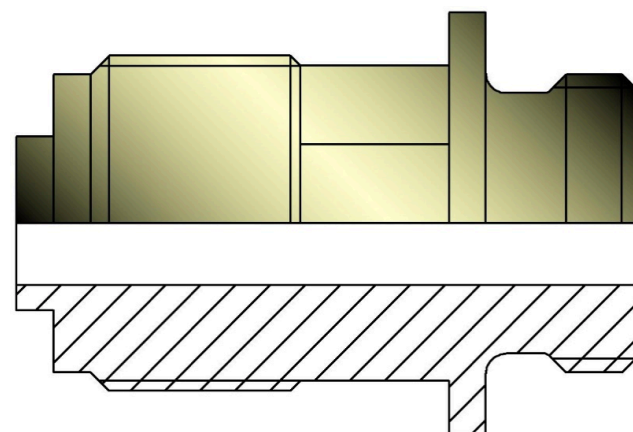
ШТУЦЕР ВВЕРТНОЙ С ЦАПКОВЫМ КОНЦОМ ПОД МЕТРИЧЕСКУЮ РЕЗЬБУ

№	НАИМЕНОВАНИЕ ИЗДЕЛИЯ	ОБОЗНАЧЕНИЕ	ОБОЗНАЧЕНИЕ ИТШЛ	СТАРОЕ ОБОЗНАЧЕНИЕ	ПРОВОД. СРЕДА
544	Штуцер ввертной с цапковым концом под метрическую резьбу стальной DN3 PN16	ЛПАЕ.753136.010	ИТШЛ.753012.001	556-01.091-1	ВП, ВМ, В, ЛНП, ТНП, М, П до 400°C
545	Штуцер ввертной с цапковым концом под метрическую резьбу стальной DN6 PN16	ЛПАЕ.753136.010-01	ИТШЛ.753012.001-01	556-01.091-2	
546	Штуцер ввертной с цапковым концом под метрическую резьбу стальной DN10 PN16	ЛПАЕ.753136.010-02	ИТШЛ.753012.001-02	556-01.091-3	
547	Штуцер ввертной с цапковым концом под метрическую резьбу стальной DN15 PN16	ЛПАЕ.753136.010-03	ИТШЛ.753012.001-03	556-01.091-4	
548	Штуцер ввертной с цапковым концом под метрическую резьбу стальной DN20 PN16	ЛПАЕ.753136.010-04	ИТШЛ.753012.001-04	556-01.091-5	
549	Штуцер ввертной с цапковым концом под метрическую резьбу стальной DN25 PN16	ЛПАЕ.753136.010-05	ИТШЛ.753012.001-05	556-01.091-6	
550	Штуцер ввертной с цапковым концом под метрическую резьбу стальной DN32 PN16	ЛПАЕ.753136.010-06	ИТШЛ.753012.001-06	556-01.091-7	
551	Штуцер ввертной с цапковым концом под метрическую резьбу из коррозионностойкой стали DN3 PN16	ЛПАЕ.753136.009	ИТШЛ.753012.016	556-01.092-1	ВП, К, В, ПГВ, ЛНП, М, П до 400°C
552	Штуцер ввертной с цапковым концом под метрическую резьбу из коррозионностойкой стали DN6 PN16	ЛПАЕ.753136.009-01	ИТШЛ.753012.016-01	556-01.092-2	
553	Штуцер ввертной с цапковым концом под метрическую резьбу из коррозионностойкой стали DN10 PN16	ЛПАЕ.753136.009-02	ИТШЛ.753012.016-02	556-01.092-3	
554	Штуцер ввертной с цапковым концом под метрическую резьбу из коррозионностойкой стали DN15 PN16	ЛПАЕ.753136.009-03	ИТШЛ.753012.016-03	556-01.092-4	
555	Штуцер ввертной с цапковым концом под метрическую резьбу из коррозионностойкой стали DN20 PN16	ЛПАЕ.753136.009-04	ИТШЛ.753012.016-04	556-01.092-5	
556	Штуцер ввертной с цапковым концом под метрическую резьбу из коррозионностойкой стали DN25 PN16	ЛПАЕ.753136.009-05	ИТШЛ.753012.016-05	556-01.092-6	
557	Штуцер ввертной с цапковым концом под метрическую резьбу из коррозионностойкой стали DN32 PN16	ЛПАЕ.753136.009-06	ИТШЛ.753012.016-06	556-01.092-7	
558	Штуцер ввертной с цапковым концом под метрическую резьбу латунный DN3 PN16	ЛПАЕ.753136.011	ИТШЛ.753012.017	556-01.093-1	К, ПГВ, М, В, П до 250°C
559	Штуцер ввертной с цапковым концом под метрическую резьбу латунный DN6 PN16	ЛПАЕ.753136.011-01	ИТШЛ.753012.017-01	556-01.093-2	
560	Штуцер ввертной с цапковым концом под метрическую резьбу латунный DN10 PN16	ЛПАЕ.753136.011-02	ИТШЛ.753012.017-02	556-01.093-3	
561	Штуцер ввертной с цапковым концом под метрическую резьбу латунный DN15 PN16	ЛПАЕ.753136.011-03	ИТШЛ.753012.017-03	556-01.093-4	
562	Штуцер ввертной с цапковым концом под метрическую резьбу латунный DN20 PN16	ЛПАЕ.753136.011-04	ИТШЛ.753012.017-04	556-01.093-5	
563	Штуцер ввертной с цапковым концом под метрическую резьбу латунный DN25 PN16	ЛПАЕ.753136.011-05	ИТШЛ.753012.017-05	556-01.093-6	
564	Штуцер ввертной с цапковым концом под метрическую резьбу латунный DN32 PN16	ЛПАЕ.753136.011-06	ИТШЛ.753012.017-06	556-01.093-7	
565	Штуцер ввертной с цапковым концом под метрическую резьбу бронзовый DN3 PN16	ЛПАЕ.753136.008	ИТШЛ.753012.002	556-01.094-1	ВМ
566	Штуцер ввертной с цапковым концом под метрическую резьбу бронзовый DN6 PN16	ЛПАЕ.753136.008-01	ИТШЛ.753012.002-01	556-01.094-2	
567	Штуцер ввертной с цапковым концом под метрическую резьбу бронзовый DN10 PN16	ЛПАЕ.753136.008-02	ИТШЛ.753012.002-02	556-01.094-3	
568	Штуцер ввертной с цапковым концом под метрическую резьбу бронзовый DN15 PN16	ЛПАЕ.753136.008-03	ИТШЛ.753012.002-03	556-01.094-4	
569	Штуцер ввертной с цапковым концом под метрическую резьбу бронзовый DN20 PN16	ЛПАЕ.753136.008-04	ИТШЛ.753012.002-04	556-01.094-5	
570	Штуцер ввертной с цапковым концом под метрическую резьбу бронзовый DN25 PN16	ЛПАЕ.753136.008-05	ИТШЛ.753012.002-05	556-01.094-6	
571	Штуцер ввертной с цапковым концом под метрическую резьбу бронзовый DN32 PN16	ЛПАЕ.753136.008-06	ИТШЛ.753012.002-06	556-01.094-7	

ШТУЦЕР ВВЕРТНОЙ С ЦАПКОВЫМ КОНЦОМ ПОД МЕТРИЧЕСКУЮ РЕЗЬБУ

№	НАИМЕНОВАНИЕ ИЗДЕЛИЯ	ОБОЗНАЧЕНИЕ	ОБОЗНАЧЕНИЕ ИТШЛ	СТАРОЕ ОБОЗНАЧЕНИЕ	ПРОВОД. СРЕДА
572	Штуцер ввертной с цапковым концом под метрическую резьбу стальной DN3 PN100	ЛПАЕ.753136.004	ИТШЛ.753012.018	556-01.120	ВМ, ВП, ЛНП, ТНП, М, П до 400°С
573	Штуцер ввертной с цапковым концом под метрическую резьбу стальной DN6 PN100	ЛПАЕ.753136.004-01	ИТШЛ.753012.018-01	556-01.120-01	
574	Штуцер ввертной с цапковым концом под метрическую резьбу стальной DN10 PN100	ЛПАЕ.753136.004-02	ИТШЛ.753012.018-02	556-01.120-02	
575	Штуцер ввертной с цапковым концом под метрическую резьбу стальной DN15 PN100	ЛПАЕ.753136.004-03	ИТШЛ.753012.018-03	556-01.120-03	
576	Штуцер ввертной с цапковым концом под метрическую резьбу стальной DN20 PN100	ЛПАЕ.753136.004-04	ИТШЛ.753012.018-04	556-01.120-04	
577	Штуцер ввертной с цапковым концом под метрическую резьбу стальной DN25 PN100	ЛПАЕ.753136.004-05	ИТШЛ.753012.018-05	556-01.120-05	
578	Штуцер ввертной с цапковым концом под метрическую резьбу стальной DN32 PN100	ЛПАЕ.753136.004-06			ВП, К, В, ПГВ, ЛНП, М, П до 400°С
579	Штуцер ввертной с цапковым концом под метрическую резьбу из коррозионностойкой стали DN3 PN100	ЛПАЕ.753136.026	ИТШЛ.753012.019	556-01.121	
580	Штуцер ввертной с цапковым концом под метрическую резьбу из коррозионностойкой стали DN6 PN100	ЛПАЕ.753136.026-01	ИТШЛ.753012.019-01	556-01.121-01	
581	Штуцер ввертной с цапковым концом под метрическую резьбу из коррозионностойкой стали DN10 PN100	ЛПАЕ.753136.026-02	ИТШЛ.753012.019-02	556-01.121-02	
582	Штуцер ввертной с цапковым концом под метрическую резьбу из коррозионностойкой стали DN15 PN100	ЛПАЕ.753136.026-03	ИТШЛ.753012.019-03	556-01.121-03	
583	Штуцер ввертной с цапковым концом под метрическую резьбу из коррозионностойкой стали DN20 PN100	ЛПАЕ.753136.026-04	ИТШЛ.753012.019-04	556-01.121-04	
584	Штуцер ввертной с цапковым концом под метрическую резьбу из коррозионностойкой стали DN25 PN100	ЛПАЕ.753136.026-05	ИТШЛ.753012.019-05	556-01.121-05	К, ПГВ, М, В, П до 250°С
585	Штуцер ввертной с цапковым концом под метрическую резьбу из коррозионностойкой стали DN32 PN100	ЛПАЕ.753136.026-06			
586	Штуцер ввертной с цапковым концом под метрическую резьбу латунный DN3 PN100	ЛПАЕ.753136.027	ИТШЛ.753012.005	556-01.122	
587	Штуцер ввертной с цапковым концом под метрическую резьбу латунный DN6 PN100	ЛПАЕ.753136.027-01	ИТШЛ.753012.005-01	556-01.122-01	
588	Штуцер ввертной с цапковым концом под метрическую резьбу латунный DN10 PN100	ЛПАЕ.753136.027-02	ИТШЛ.753012.005-02	556-01.122-02	
589	Штуцер ввертной с цапковым концом под метрическую резьбу латунный DN15 PN100	ЛПАЕ.753136.027-03	ИТШЛ.753012.005-03	556-01.122-03	
590	Штуцер ввертной с цапковым концом под метрическую резьбу латунный DN20 PN100	ЛПАЕ.753136.027-04	ИТШЛ.753012.005-04	556-01.122-04	ВМ
591	Штуцер ввертной с цапковым концом под метрическую резьбу латунный DN25 PN100	ЛПАЕ.753136.027-05	ИТШЛ.753012.005-05	556-01.122-05	
592	Штуцер ввертной с цапковым концом под метрическую резьбу латунный DN32 PN100	ЛПАЕ.753136.027-06			
593	Штуцер ввертной с цапковым концом под метрическую резьбу бронзовый DN3 PN100	ЛПАЕ.753136.028	ИТШЛ.753012.020	556-01.123	
594	Штуцер ввертной с цапковым концом под метрическую резьбу бронзовый DN6 PN100	ЛПАЕ.753136.028-01	ИТШЛ.753012.020-01	556-01.123-01	
595	Штуцер ввертной с цапковым концом под метрическую резьбу бронзовый DN10 PN100	ЛПАЕ.753136.028-02	ИТШЛ.753012.020-02	556-01.123-02	
596	Штуцер ввертной с цапковым концом под метрическую резьбу бронзовый DN15 PN100	ЛПАЕ.753136.028-03	ИТШЛ.753012.020-03	556-01.123-03	
597	Штуцер ввертной с цапковым концом под метрическую резьбу бронзовый DN20 PN100	ЛПАЕ.753136.028-04	ИТШЛ.753012.020-04	556-01.123-04	
598	Штуцер ввертной с цапковым концом под метрическую резьбу бронзовый DN25 PN100	ЛПАЕ.753136.028-05	ИТШЛ.753012.020-05	556-01.123-05	
599	Штуцер ввертной с цапковым концом под метрическую резьбу бронзовый DN32 PN100	ЛПАЕ.753136.028-06			

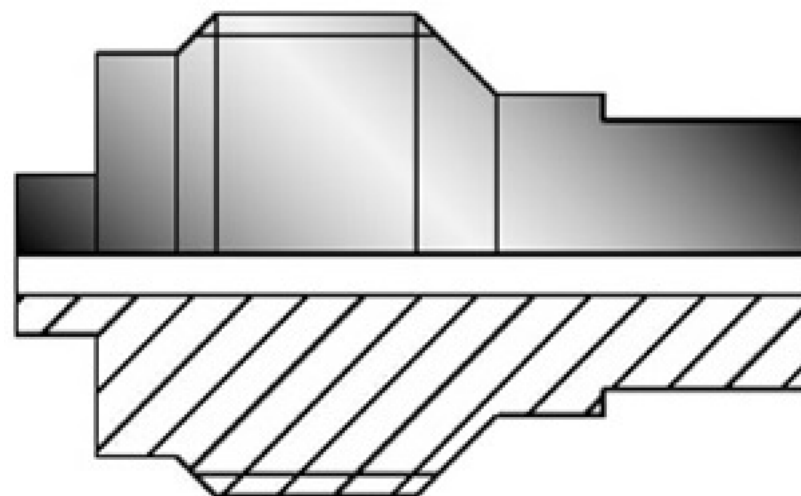
ШТУЦЕР ВВЕРТНОЙ С ЦАПКОВЫМ КОНЦОМ ПОД ТРУБНУЮ РЕЗЬБУ



ШТУЦЕР ВВЕРТНОЙ С ЦАПКОВЫМ КОНЦОМ ПОД ТРУБНУЮ РЕЗЬБУ

№	НАИМЕНОВАНИЕ ИЗДЕЛИЯ	ОБОЗНАЧЕНИЕ	ОБОЗНАЧЕНИЕ ИТШЛ	СТАРОЕ ОБОЗНАЧЕНИЕ	ПРОВОД. СРЕДА
600	Штуцер ввертной с цапковым концом под трубную резьбу стальной DN6 PN16	ЛПАЕ.753136.014	ИТШЛ.753012.014	556-01.095-1	ВМ, ВП, ЛНП, ТНП, М, ПГВ, П до 400°C
601	Штуцер ввертной с цапковым концом под трубную резьбу стальной DN10 PN16	ЛПАЕ.753136.014-01	ИТШЛ.753012.014-01	556-01.095-2	
602	Штуцер ввертной с цапковым концом под трубную резьбу стальной DN15 PN16	ЛПАЕ.753136.014-02	ИТШЛ.753012.014-02	556-01.095-3	
603	Штуцер ввертной с цапковым концом под трубную резьбу стальной DN20 PN16	ЛПАЕ.753136.014-03	ИТШЛ.753012.014-03	556-01.095-4	
604	Штуцер ввертной с цапковым концом под трубную резьбу стальной DN25 PN16	ЛПАЕ.753136.014-04	ИТШЛ.753012.014-04	556-01.095-5	
605	Штуцер ввертной с цапковым концом под трубную резьбу стальной DN32 PN16	ЛПАЕ.753136.014-05	ИТШЛ.753012.014-05	556-01.095-6	
606	Штуцер ввертной с цапковым концом под трубную резьбу из коррозионностойкой стали DN6 PN16	ЛПАЕ.753136.029	ИТШЛ.753012.015	556-01.096-1	ВП, К, В, ПГВ, ЛНП, М, П до 400°C
607	Штуцер ввертной с цапковым концом под трубную резьбу из коррозионностойкой стали DN10 PN16	ЛПАЕ.753136.029-01	ИТШЛ.753012.015-01	556-01.096-2	
608	Штуцер ввертной с цапковым концом под трубную резьбу из коррозионностойкой стали DN15 PN16	ЛПАЕ.753136.029-02	ИТШЛ.753012.015-02	556-01.096-3	
609	Штуцер ввертной с цапковым концом под трубную резьбу из коррозионностойкой стали DN20 PN16	ЛПАЕ.753136.029-03	ИТШЛ.753012.015-03	556-01.096-4	
610	Штуцер ввертной с цапковым концом под трубную резьбу из коррозионностойкой стали DN25 PN16	ЛПАЕ.753136.029-04	ИТШЛ.753012.015-04	556-01.096-5	
611	Штуцер ввертной с цапковым концом под трубную резьбу из коррозионностойкой стали DN32 PN16	ЛПАЕ.753136.029-05	ИТШЛ.753012.015-05	556-01.096-6	
612	Штуцер ввертной с цапковым концом под трубную резьбу латунный DN6 PN16	ЛПАЕ.753136.013	ИТШЛ.753012.021	556-01.097-1	К, ПГВ, М, В, П до 250°C
613	Штуцер ввертной с цапковым концом под трубную резьбу латунный DN10 PN16	ЛПАЕ.753136.013-01	ИТШЛ.753012.021-01	556-01.097-2	
614	Штуцер ввертной с цапковым концом под трубную резьбу латунный DN15 PN16	ЛПАЕ.753136.013-02	ИТШЛ.753012.021-02	556-01.097-3	
615	Штуцер ввертной с цапковым концом под трубную резьбу латунный DN20 PN16	ЛПАЕ.753136.013-03	ИТШЛ.753012.021-03	556-01.097-4	
616	Штуцер ввертной с цапковым концом под трубную резьбу латунный DN25 PN16	ЛПАЕ.753136.013-04	ИТШЛ.753012.021-04	556-01.097-5	
617	Штуцер ввертной с цапковым концом под трубную резьбу латунный DN32 PN16	ЛПАЕ.753136.013-05	ИТШЛ.753012.021-05	556-01.097-6	
618	Штуцер ввертной с цапковым концом под трубную резьбу бронзовый DN6 PN16	ЛПАЕ.753136.012	ИТШЛ.753012.003	556-01.098-1	ВМ
619	Штуцер ввертной с цапковым концом под трубную резьбу бронзовый DN10 PN16	ЛПАЕ.753136.012-01	ИТШЛ.753012.003-01	556-01.098-2	
620	Штуцер ввертной с цапковым концом под трубную резьбу бронзовый DN15 PN16	ЛПАЕ.753136.012-02	ИТШЛ.753012.003-02	556-01.098-3	
621	Штуцер ввертной с цапковым концом под трубную резьбу бронзовый DN20 PN16	ЛПАЕ.753136.012-03	ИТШЛ.753012.003-03	556-01.098-4	
622	Штуцер ввертной с цапковым концом под трубную резьбу латунный DN25 PN16	ЛПАЕ.753136.012-04	ИТШЛ.753012.003-04	556-01.098-5	
623	Штуцер ввертной с цапковым концом под трубную резьбу бронзовый DN32 PN16	ЛПАЕ.753136.012-05	ИТШЛ.753012.003-05	556-01.098-6	

ШТУЦЕР ПРИВАРНОЙ ОТВЕТВИТЕЛЬНЫЙ



ШТУЦЕР ПРИВАРНОЙ ОТВЕТВИТЕЛЬНЫЙ

№	НАИМЕНОВАНИЕ ИЗДЕЛИЯ	ОБОЗНАЧЕНИЕ	ОБОЗНАЧЕНИЕ ИТШЛ	СТАРОЕ ОБОЗНАЧЕНИЕ	ПРОВОД. СРЕДА
624	Штуцер приварной стальной DN3 PN40	ЛПАЕ.714523.009	ИТШЛ.753066.006	556-01.099-1	ВМ, ВП, ЛНП, ТНП, М, П до 400°С
625	Штуцер приварной стальной DN6 PN40	ЛПАЕ.714523.009-01	ИТШЛ.753066.006-01	556-01.099-2	
626	Штуцер приварной стальной DN10 PN40	ЛПАЕ.714523.009-02	ИТШЛ.753066.006-02	556-01.099-3	
627	Штуцер приварной стальной DN15 PN40	ЛПАЕ.714523.009-03	ИТШЛ.753066.006-03	556-01.099-4	
628	Штуцер приварной стальной DN20 PN40	ЛПАЕ.714523.009-04	ИТШЛ.753066.006-04	556-01.099-5	
629	Штуцер приварной стальной DN25 PN40	ЛПАЕ.714523.009-05	ИТШЛ.753066.006-05	556-01.099-6	
630	Штуцер приварной стальной DN32 PN40	ЛПАЕ.714523.009-06	ИТШЛ.753066.006-06	556-01.099-7	
631	Штуцер приварной из коррозионностойкой стали DN3 PN40	ЛПАЕ.714523.007	ИТШЛ.753066.007	556-01.100-1	ВП, К, В, ПГВ, М, П до 400°С
632	Штуцер приварной из коррозионностойкой стали DN6 PN40	ЛПАЕ.714523.007-01	ИТШЛ.753066.007-01	556-01.100-2	
633	Штуцер приварной из коррозионностойкой стали DN10 PN40	ЛПАЕ.714523.007-02	ИТШЛ.753066.007-02	556-01.100-3	
634	Штуцер приварной из коррозионностойкой стали DN15 PN40	ЛПАЕ.714523.007-03	ИТШЛ.753066.007-03	556-01.100-4	
635	Штуцер приварной из коррозионностойкой стали DN20 PN40	ЛПАЕ.714523.007-04	ИТШЛ.753066.007-04	556-01.100-5	
636	Штуцер приварной из коррозионностойкой стали DN25 PN40	ЛПАЕ.714523.007-05	ИТШЛ.753066.007-05	556-01.100-6	
637	Штуцер приварной из коррозионностойкой стали DN32 PN40	ЛПАЕ.714523.007-06	ИТШЛ.753066.007-06	556-01.100-7	
638	Штуцер приварной латунный DN3 PN40	ЛПАЕ.714523.008	ИТШЛ.753066.009	556-01.101-1	К, В, ПГВ, М, П до 400°С
			ИТШЛ.753066.008	556-35.2541	
639	Штуцер приварной латунный DN6 PN40	ЛПАЕ.714523.008-01	ИТШЛ.753066.009-01	556-01.101-2	
			ИТШЛ.753066.008-01	556-35.2541-01	
640	Штуцер приварной латунный DN10 PN40	ЛПАЕ.714523.008-02	ИТШЛ.753066.009-02	556-01.101-3	
			ИТШЛ.753066.008-02	556-35.2541-02	
641	Штуцер приварной латунный DN15 PN40	ЛПАЕ.714523.008-03	ИТШЛ.753066.009-03	556-01.101-4	
			ИТШЛ.753066.008-03	556-35.2541-03	
642	Штуцер приварной латунный DN20 PN40	ЛПАЕ.714523.008-04	ИТШЛ.753066.009-04	556-01.101-5	
			ИТШЛ.753066.008-04	556-35.2541-04	
643	Штуцер приварной латунный DN25 PN40	ЛПАЕ.714523.008-05	ИТШЛ.753066.009-05	556-01.101-6	
			ИТШЛ.753066.008-05	556-35.2541-05	
644	Штуцер приварной латунный DN32 PN40	ЛПАЕ.714523.008-06	ИТШЛ.753066.009-06	556-01.101-7	
			ИТШЛ.753066.008-06	556-35.2541-06	

ШТУЦЕР ПРИВАРНОЙ ОТВЕТВИТЕЛЬНЫЙ

№	НАИМЕНОВАНИЕ ИЗДЕЛИЯ	ОБОЗНАЧЕНИЕ	ОБОЗНАЧЕНИЕ ИТШЛ	СТАРОЕ ОБОЗНАЧЕНИЕ	ПРОВОД. СРЕДА	
645	Штуцер приварной бронзовый DN3 PN40	ЛПАЕ.714523.006	ИТШЛ.753066.010	556-01.102-1	ВМ	
			ИТШЛ.753066.012	556-35.2542		
646	Штуцер приварной бронзовый DN6 PN40	ЛПАЕ.714523.006-01	ИТШЛ.753066.010-01	556-01.102-2		
			ИТШЛ.753066.012-01	556-35.2542-01		
647	Штуцер приварной бронзовый DN10 PN40	ЛПАЕ.714523.006-02	ИТШЛ.753066.010-02	556-01.102-3		
			ИТШЛ.753066.012-02	556-35.2542-02		
648	Штуцер приварной бронзовый DN15 PN40	ЛПАЕ.714523.006-03	ИТШЛ.753066.010-03	556-01.102-4		
			ИТШЛ.753066.012-03	556-35.2542-03		
649	Штуцер приварной бронзовый DN20 PN40	ЛПАЕ.714523.006-04	ИТШЛ.753066.010-04	556-01.102-5		
			ИТШЛ.753066.012-04	556-35.2542-04		
650	Штуцер приварной бронзовый DN25 PN40	ЛПАЕ.714523.006-05	ИТШЛ.753066.010-05	556-01.102-6		
			ИТШЛ.753066.012-05	556-35.2542-05		
651	Штуцер приварной бронзовый DN32 PN40	ЛПАЕ.714523.006-06	ИТШЛ.753066.010-06	556-01.102-7		
			ИТШЛ.753066.012-06	556-35.2542-06		
652	Штуцер ответвительный бронзовый DN10 PN40	ЛПАЕ.714523.010	ИТШЛ.753066.013	556-35.2483	К, В, ПГВ, М, П до 400°C	
653	Штуцер ответвительный бронзовый DN15 PN40	ЛПАЕ.714523.010-01	ИТШЛ.753066.013-01	556-35.2483-01		
654	Штуцер ответвительный бронзовый DN20 PN40	ЛПАЕ.714523.010-02	ИТШЛ.753066.013-02	556-35.2483-02		
655	Штуцер ответвительный бронзовый DN25 PN40	ЛПАЕ.714523.010-03	ИТШЛ.753066.013-03	556-35.2483-03		
656	Штуцер ответвительный бронзовый DN32 PN40	ЛПАЕ.714523.010-04	ИТШЛ.753066.013-04	556-35.2483-04		
657	Штуцер приварной бронзовый DN3 PN40	ЛПАЕ.714523.011	ИТШЛ.753066.011	556-35.2404		
658	Штуцер приварной бронзовый DN6 PN40	ЛПАЕ.714523.011-01	ИТШЛ.753066.011-01	556-35.2404-01		
659	Штуцер приварной бронзовый DN10 PN40	ЛПАЕ.714523.011-02	ИТШЛ.753066.011-02	556-35.2404-02		
660	Штуцер приварной бронзовый DN15 PN40	ЛПАЕ.714523.011-03	ИТШЛ.753066.011-03	556-35.2404-03		
661	Штуцер приварной бронзовый DN20 PN40	ЛПАЕ.714523.011-04	ИТШЛ.753066.011-04	556-35.2404-04		
662	Штуцер приварной бронзовый DN25 PN40	ЛПАЕ.714523.011-05	ИТШЛ.753066.011-05	556-35.2404-05		
663	Штуцер приварной бронзовый DN32 PN40	ЛПАЕ.714523.011-06	ИТШЛ.753066.011-06	556-35.2404-06		
664	Штуцер ответвительный из алюминиевого сплава DN6 PN40	ЛПАЕ.714523.004	ИТШЛ.753066.014	556-35.1611		К, В, ПГВ, М, П до 250°C
665	Штуцер ответвительный из алюминиевого сплава DN10 PN40	ЛПАЕ.714523.002	ИТШЛ.753066.015	556-35.1612		

ШТУЦЕР ПРИВАРНОЙ ОТВЕТВИТЕЛЬНЫЙ

№	НАИМЕНОВАНИЕ ИЗДЕЛИЯ	ОБОЗНАЧЕНИЕ	ОБОЗНАЧЕНИЕ ИТШЛ	СТАРОЕ ОБОЗНАЧЕНИЕ	ПРОВОД. СРЕДА
666	Штуцер ответвительный из алюминиевого сплава DN15 PN40	ЛПАЕ.714523.012	ИТШЛ.753066.016	556-35.1613	К, В, ПГВ, М, П до 250°C
667	Штуцер ответвительный из алюминиевого сплава DN20 PN40	ЛПАЕ.714523.003	ИТШЛ.753066.017	556-35.1614	
668	Штуцер ответвительный из алюминиевого сплава DN25 PN40	ЛПАЕ.714523.013			
669	Штуцер ответвительный из алюминиевого сплава DN32 PN40	ЛПАЕ.714523.014	ИТШЛ.753066.018	556-35.1616	
670	Штуцер ответвительный из коррозионностойкой стали DN6 PN200	ЛПАЕ.714523.001	ИТШЛ.753101.007	556-35.2291	Д, БД, М, ПГВ
671	Штуцер ответвительный из коррозионностойкой стали DN10 PN200	ЛПАЕ.714523.001-01	ИТШЛ.753101.007-01	556-35.2291-01	
672	Штуцер ответвительный из коррозионностойкой стали DN15 PN200	ЛПАЕ.714523.001-02	ИТШЛ.753101.007-02	556-35.2291-02	
673	Штуцер ответвительный из коррозионностойкой стали DN20 PN200	ЛПАЕ.714523.001-03	ИТШЛ.753101.007-03	556-35.2291-03	
674	Штуцер ответвительный из коррозионностойкой стали DN25 PN200	ЛПАЕ.714523.001-04	ИТШЛ.753101.007-04	556-35.2291-04	
675	Штуцер ответвительный из коррозионностойкой стали DN32 PN200	ЛПАЕ.714523.001-05	ИТШЛ.753101.007-05	556-35.2291-05	
676	Штуцер ответвительный стальной DN6 PN160	ЛПАЕ.714523.005		556-35.2307	ВМ, ВП, ЛНП, ТНП, М, П до 400°C
677	Штуцер ответвительный стальной DN10 PN160	ЛПАЕ.714523.005-01		556-35.2307-01	
678	Штуцер ответвительный стальной DN15 PN160	ЛПАЕ.714523.005-02		556-35.2307-02	
679	Штуцер ответвительный стальной DN20 PN160	ЛПАЕ.714523.005-03		556-35.2307-03	
680	Штуцер ответвительный стальной DN25 PN160	ЛПАЕ.714523.005-04		556-35.2307-04	
681	Штуцер ответвительный стальной DN32 PN160	ЛПАЕ.714523.005-05		556-35.2307-05	
682	Штуцер ответвительный бронзовый DN10 PN250	ЛПАЕ.714523.015	ИТШЛ.753041.009	556-35.2128	*
683	Штуцер ответвительный из спецсплава DN6 PN200 на трубу Ø10 мм	ЛПАЕ.714523.016	ИТШЛ.753041.001	556-03.407	ВП, ВМ, ЛНП, ТНП, В, М
			ИТШЛ.753041.007	556-03.406	
684	Штуцер ответвительный из спецсплава DN6 PN200 на трубу Ø14 мм	ЛПАЕ.714523.016-01	ИТШЛ.753041.001-01	556-03.407-01	
			ИТШЛ.753041.007-01	556-03.406-01	
685	Штуцер ответвительный из спецсплава DN6 PN200 на трубу Ø22 мм	ЛПАЕ.714523.016-02	ИТШЛ.753041.001-02	556-03.407-02	
			ИТШЛ.753041.007-02	556-03.406-02	
686	Штуцер ответвительный из спецсплава DN6 PN200 на трубу Ø25 мм	ЛПАЕ.714523.016-03	ИТШЛ.753041.001-03	556-03.407-03	
			ИТШЛ.753041.007-03	556-03.406-03	
687	Штуцер ответвительный из спецсплава DN6 PN200 на трубу Ø32 мм	ЛПАЕ.714523.016-04	ИТШЛ.753041.001-04	556-03.407-04	
			ИТШЛ.753041.007-04	556-03.406-04	

* проводимая среда - по отношению к которой применяемый материал коррозионностойкий

ШТУЦЕР ПРИВАРНОЙ ОТВЕТВИТЕЛЬНЫЙ

№	НАИМЕНОВАНИЕ ИЗДЕЛИЯ	ОБОЗНАЧЕНИЕ	ОБОЗНАЧЕНИЕ ИТШЛ	СТАРОЕ ОБОЗНАЧЕНИЕ	ПРОВОД. СРЕДА
688	Штуцер ответвительный из спецсплава DN6 PN200 на трубу Ø38 мм	ЛПАЕ.714523.016-05	ИТШЛ.753041.001-05	556-03.407-05	ВП, ВМ, ЛНП, ТНП, В, М
			ИТШЛ.753041.007-05	556-03.406-05	
689	Штуцер ответвительный из спецсплава DN6 PN200 на трубу Ø45 мм	ЛПАЕ.714523.016-06	ИТШЛ.753041.001-06	556-03.407-06	
			ИТШЛ.753041.007-06	556-03.406-06	
690	Штуцер ответвительный из спецсплава DN6 PN200 на трубу Ø56 мм	ЛПАЕ.714523.016-07	ИТШЛ.753041.001-07	556-03.407-07	
			ИТШЛ.753041.007-07	556-03.406-07	
691	Штуцер ответвительный из спецсплава DN10 PN200 на трубу Ø14 мм	ЛПАЕ.714523.016-08	ИТШЛ.753041.001-08	556-03.407-08	
			ИТШЛ.753041.007-08	556-03.406-08	
692	Штуцер ответвительный из спецсплава DN10 PN200 на трубу Ø22 мм	ЛПАЕ.714523.016-09	ИТШЛ.753041.001-09	556-03.407-09	
			ИТШЛ.753041.007-09	556-03.406-09	
693	Штуцер ответвительный из спецсплава DN10 PN200 на трубу Ø25 мм	ЛПАЕ.714523.016-10	ИТШЛ.753041.001-10	556-03.407-10	
			ИТШЛ.753041.007-10	556-03.406-10	
694	Штуцер ответвительный из спецсплава DN10 PN200 на трубу Ø32 мм	ЛПАЕ.714523.016-11	ИТШЛ.753041.001-11	556-03.407-11	
			ИТШЛ.753041.007-11	556-03.406-11	
695	Штуцер ответвительный из спецсплава DN10 PN200 на трубу Ø38 мм	ЛПАЕ.714523.016-12	ИТШЛ.753041.001-12	556-03.407-12	
			ИТШЛ.753041.007-12	556-03.406-12	
696	Штуцер ответвительный из спецсплава DN10 PN200 на трубу Ø45 мм	ЛПАЕ.714523.016-13	ИТШЛ.753041.001-13	556-03.407-13	
			ИТШЛ.753041.007-13	556-03.406-13	
697	Штуцер ответвительный из спецсплава DN10 PN200 на трубу Ø56 мм	ЛПАЕ.714523.016-14	ИТШЛ.753041.001-14	556-03.407-14	
			ИТШЛ.753041.007-14	556-03.406-14	
698	Штуцер ответвительный из спецсплава DN15 PN200 на трубу Ø22 мм	ЛПАЕ.714523.016-15	ИТШЛ.753041.001-15	556-03.407-15	
			ИТШЛ.753041.007-15	556-03.406-15	
699	Штуцер ответвительный из спецсплава DN15 PN200 на трубу Ø25 мм	ЛПАЕ.714523.016-16	ИТШЛ.753041.001-16	556-03.407-16	
			ИТШЛ.753041.007-16	556-03.406-16	
700	Штуцер ответвительный из спецсплава DN15 PN200 на трубу Ø32 мм	ЛПАЕ.714523.016-17	ИТШЛ.753041.001-17	556-03.407-17	
			ИТШЛ.753041.007-17	556-03.406-17	
701	Штуцер ответвительный из спецсплава DN15 PN200 на трубу Ø38 мм	ЛПАЕ.714523.016-18	ИТШЛ.753041.001-18	556-03.407-18	
			ИТШЛ.753041.007-18	556-03.406-18	

ОСОБЫЕ ОТМЕТКИ: ДЛЯ ТРУБ Ø45 ММ И Ø56 ММ ПРИМЕНЯТЬ ДАВЛЕНИЕ 160 КГС/КВ.СМ

ШТУЦЕР ПРИВАРНОЙ ОТВЕТВИТЕЛЬНЫЙ

№	НАИМЕНОВАНИЕ ИЗДЕЛИЯ	ОБОЗНАЧЕНИЕ	ОБОЗНАЧЕНИЕ ИТШЛ	СТАРОЕ ОБОЗНАЧЕНИЕ	ПРОВОД. СРЕДА
702	Штуцер ответвительный из спецсплава DN15 PN200 на трубу Ø45 мм	ЛПАЕ.714523.016-19	ИТШЛ.753041.001-19	556-03.407-19	ВП, ВМ, ЛНП, ТНП, В, М
			ИТШЛ.753041.007-19	556-03.406-19	
703	Штуцер ответвительный из спецсплава DN15 PN200 на трубу Ø56 мм	ЛПАЕ.714523.016-20	ИТШЛ.753041.001-20	556-03.407-20	
			ИТШЛ.753041.007-20	556-03.406-20	
704	Штуцер ответвительный из спецсплава DN20 PN200 на трубу Ø25 мм	ЛПАЕ.714523.016-21	ИТШЛ.753041.001-21	556-03.407-21	
			ИТШЛ.753041.007-21	556-03.406-21	
705	Штуцер ответвительный из спецсплава DN20 PN200 на трубу Ø32 мм	ЛПАЕ.714523.016-22	ИТШЛ.753041.001-22	556-03.407-22	
			ИТШЛ.753041.007-22	556-03.406-22	
706	Штуцер ответвительный из спецсплава DN20 PN200 на трубу Ø38 мм	ЛПАЕ.714523.016-23	ИТШЛ.753041.001-23	556-03.407-23	
			ИТШЛ.753041.007-23	556-03.406-23	
707	Штуцер ответвительный из спецсплава DN20 PN200 на трубу Ø45 мм	ЛПАЕ.714523.016-24	ИТШЛ.753041.001-24	556-03.407-24	
			ИТШЛ.753041.007-24	556-03.406-24	
708	Штуцер ответвительный из спецсплава DN20 PN200 на трубу Ø56 мм	ЛПАЕ.714523.016-25	ИТШЛ.753041.001-25	556-03.407-25	
			ИТШЛ.753041.007-25	556-03.406-25	
709	Штуцер ответвительный из спецсплава DN25 PN200 на трубу Ø32 мм	ЛПАЕ.714523.016-26	ИТШЛ.753041.001-26	556-03.407-26	
			ИТШЛ.753041.007-26	556-03.406-26	
710	Штуцер ответвительный из спецсплава DN25 PN200 на трубу Ø38 мм	ЛПАЕ.714523.016-27	ИТШЛ.753041.001-27	556-03.407-27	
			ИТШЛ.753041.007-27	556-03.406-27	
711	Штуцер ответвительный из спецсплава DN25 PN200 на трубу Ø45 мм	ЛПАЕ.714523.016-28	ИТШЛ.753041.001-28	556-03.407-28	
			ИТШЛ.753041.007-28	556-03.406-28	
712	Штуцер ответвительный из спецсплава DN25 PN200 на трубу Ø56 мм	ЛПАЕ.714523.016-29	ИТШЛ.753041.001-29	556-03.407-29	
			ИТШЛ.753041.007-29	556-03.406-29	
713	Штуцер ответвительный из спецсплава DN32 PN200 на трубу Ø38 мм	ЛПАЕ.714523.016-30	ИТШЛ.753041.001-30	556-03.407-30	
			ИТШЛ.753041.007-30	556-03.406-30	
714	Штуцер ответвительный из спецсплава DN32 PN200 на трубу Ø45 мм	ЛПАЕ.714523.016-31	ИТШЛ.753041.001-31	556-03.407-31	
			ИТШЛ.753041.007-31	556-03.406-31	

ОСОБЫЕ ОТМЕТКИ: ДЛЯ ТРУБ Ø45 ММ И Ø56 ММ ПРИМЕНЯТЬ ДАВЛЕНИЕ 160 КГС/КВ.СМ

ШТУЦЕР ПРИВАРНОЙ ОТВЕТВИТЕЛЬНЫЙ

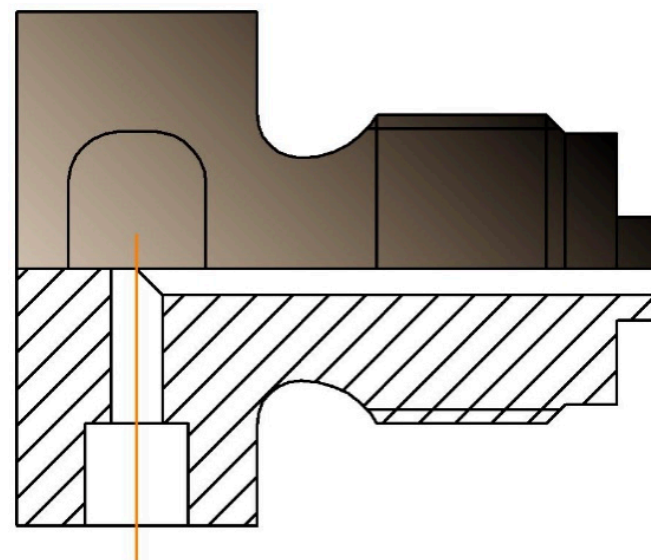
№	НАИМЕНОВАНИЕ ИЗДЕЛИЯ	ОБОЗНАЧЕНИЕ	ОБОЗНАЧЕНИЕ ИТШЛ	СТАРОЕ ОБОЗНАЧЕНИЕ	ПРОВОД. СРЕДА
715	Штуцер ответвительный из спецсплава DN32 PN200 на трубу Ø56 мм	ЛПАЕ.714523.016-32	ИТШЛ.753041.001-32	556-03.407-32	ВП, ВМ, ЛНП, ТНП, В, М
			ИТШЛ.753041.007-32	556-03.406-32	
716	Штуцер ответвительный из коррозионностойкой стали с пробкой для спуска воздуха DN6 PN160 на трубу Ø14 мм	ЛПАЕ.302634.001	ИТШЛ.302634.011	556-35.2506	М, ПГВ
717	Штуцер ответвительный из коррозионностойкой стали с пробкой для спуска воздуха DN6 PN160 на трубу Ø22 мм	ЛПАЕ.302634.001-01	ИТШЛ.302634.011-01	556-35.2506-01	
718	Штуцер ответвительный из коррозионностойкой стали с пробкой для спуска воздуха DN6 PN160 на трубу Ø25 мм	ЛПАЕ.302634.001-02	ИТШЛ.302634.011-02	556-35.2506-02	
719	Штуцер ответвительный из коррозионностойкой стали с пробкой для спуска воздуха DN6 PN160 на трубу Ø32 мм	ЛПАЕ.302634.001-03	ИТШЛ.302634.011-03	556-35.2506-03	
720	Штуцер ответвительный из коррозионностойкой стали с пробкой для спуска воздуха DN6 PN160 на трубу Ø38 мм	ЛПАЕ.302634.001-04	ИТШЛ.302634.011-04	556-35.2506-04	
721	Штуцер ответвительный из коррозионностойкой стали с пробкой для спуска воздуха DN6 PN160 на трубу Ø45 мм	ЛПАЕ.302634.001-05	ИТШЛ.302634.011-05	556-35.2506-05	
722	Штуцер приварной на плоскость стальной DN10 PN40	ЛПАЕ.713551.001		556-62.031	ВП, В, ЛНП, ТНП, М
723	Штуцер приварной на плоскость стальной DN15 PN40	ЛПАЕ.713551.001-01		556-62.037	
724	Штуцер приварной на плоскость стальной DN20 PN40	ЛПАЕ.713551.001-02		556-62.033	
725	Штуцер приварной на плоскость стальной DN25 PN40	ЛПАЕ.713551.001-03		556-62.039	
726	Штуцер приварной на плоскость стальной DN32 PN40	ЛПАЕ.713551.001-04		556-62.043	
727	Штуцер приварной на плоскость из коррозионностойкой стали DN10 PN40	ЛПАЕ.713551.002		556-62.031-01	ВП, К, В, ЛНП, М
728	Штуцер приварной на плоскость из коррозионностойкой стали DN15 PN40	ЛПАЕ.713551.002-01		556-62.037-01	
729	Штуцер приварной на плоскость из коррозионностойкой стали DN20 PN40	ЛПАЕ.713551.002-02		556-62.033-01	
730	Штуцер приварной на плоскость из коррозионностойкой стали DN25 PN40	ЛПАЕ.713551.002-03		556-62.039-01	
731	Штуцер приварной на плоскость из коррозионностойкой стали DN32 PN40	ЛПАЕ.713551.002-04		556-62.043-01	
732	Штуцер приварной на плоскость из алюминиевого сплава DN10 PN40	ЛПАЕ.713551.003		556-62.031-02	
733	Штуцер приварной на плоскость из алюминиевого сплава DN15 PN40	ЛПАЕ.713551.003-01		556-62.037-02	К, В, ПГВ, М, П до 250°C

ОСОБЫЕ ОТМЕТКИ: ДЛЯ ТРУБ Ø45 ММ И Ø56 ММ ПРИМЕНЯТЬ ДАВЛЕНИЕ 160 КГС/КВ.СМ

ШТУЦЕР ПРИВАРНОЙ ОТВЕТВИТЕЛЬНЫЙ

№	НАИМЕНОВАНИЕ ИЗДЕЛИЯ	ОБОЗНАЧЕНИЕ	ОБОЗНАЧЕНИЕ ИТШЛ	СТАРОЕ ОБОЗНАЧЕНИЕ	ПРОВОД. СРЕДА
734	Штуцер приварной на плоскость из алюминиевого сплава DN20 PN40	ЛПАЕ.713551.003-02		556-62.033-02	К, В, ПГВ, М, П до 250°C
735	Штуцер приварной на плоскость из алюминиевого сплава DN25 PN40	ЛПАЕ.713551.003-03		556-62.039-02	
736	Штуцер приварной на плоскость из алюминиевого сплава DN32 PN40	ЛПАЕ.713551.003-04		556-62.043-02	
737	Штуцер приварной на плоскость латунный DN10 PN40	ЛПАЕ.713551.004		556-62.031-03	К, В, ПГВ, М, П до 400°C
738	Штуцер приварной на плоскость латунный DN15 PN40	ЛПАЕ.713551.004-01		556-62.037-03	
739	Штуцер приварной на плоскость латунный DN20 PN40	ЛПАЕ.713551.004-02		556-62.033-03	
740	Штуцер приварной на плоскость латунный DN25 PN40	ЛПАЕ.713551.004-03		556-62.039-03	
741	Штуцер приварной на плоскость латунный DN32 PN40	ЛПАЕ.713551.004-04		556-62.043-03	

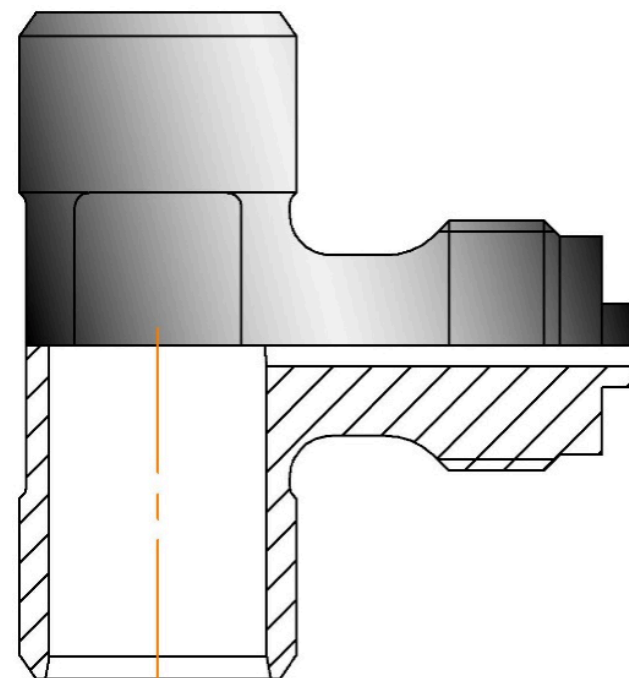
ШТУЦЕР ОТВЕТВИТЕЛЬНЫЙ ВНАХЛЕСТКУ



ШТУЦЕР ОТВЕТВИТЕЛЬНЫЙ ВНАХЛЕСТКУ

№	НАИМЕНОВАНИЕ ИЗДЕЛИЯ	ОБОЗНАЧЕНИЕ	ОБОЗНАЧЕНИЕ ИТШЛ	СТАРОЕ ОБОЗНАЧЕНИЕ	ПРОВОД. СРЕДА
742	Штуцер ответвительный внахлестку бронзовый DN3 PN160 на трубу Ø6 мм	ЛПАЕ.752249.001	ИТШЛ.753041.004	556-03.398	М, ПГВ
743	Штуцер ответвительный внахлестку бронзовый DN3 PN160 на трубу Ø10 мм	ЛПАЕ.752249.001-01	ИТШЛ.753041.004-01	556-03.398-01	
744	Штуцер ответвительный внахлестку бронзовый DN3 PN160 на трубу Ø14 мм	ЛПАЕ.752249.001-02	ИТШЛ.753041.004-02	556-03.398-02	
745	Штуцер ответвительный внахлестку бронзовый DN6 PN160 на трубу Ø6 мм	ЛПАЕ.752249.001-03	ИТШЛ.753041.004-03	556-03.398-03	
746	Штуцер ответвительный внахлестку бронзовый DN6 PN160 на трубу Ø10 мм	ЛПАЕ.752249.001-04	ИТШЛ.753041.004-04	556-03.398-04	
747	Штуцер ответвительный внахлестку бронзовый DN6 PN160 на трубу Ø14 мм	ЛПАЕ.752249.001-05	ИТШЛ.753041.004-05	556-03.398-05	
748	Штуцер ответвительный внахлестку бронзовый DN10 PN160 на трубу Ø10 мм	ЛПАЕ.752249.001-06	ИТШЛ.753041.004-06	556-03.398-06	
749	Штуцер ответвительный внахлестку бронзовый DN10 PN160 на трубу Ø14 мм	ЛПАЕ.752249.001-07	ИТШЛ.753041.004-07	556-03.398-07	
750	Штуцер ответвительный внахлестку бронзовый DN15 PN160 на трубу Ø14 мм	ЛПАЕ.752249.001-08	ИТШЛ.753041.004-08	556-03.398-08	
751	Штуцер ответвительный внахлестку из коррозионностойкой стали DN3 PN200 на трубу Ø6 мм	ЛПАЕ.752249.003	ИТШЛ.753041.003	556-03.397	
752	Штуцер ответвительный внахлестку из коррозионностойкой стали DN3 PN200 на трубу Ø10 мм	ЛПАЕ.752249.003-01	ИТШЛ.753041.003-01	556-03.397-01	
753	Штуцер ответвительный внахлестку из коррозионностойкой стали DN6 PN200 на трубу Ø6 мм	ЛПАЕ.752249.003-02	ИТШЛ.753041.003-02	556-03.397-02	
754	Штуцер ответвительный внахлестку из коррозионностойкой стали DN6 PN200 на трубу Ø10 мм	ЛПАЕ.752249.003-03	ИТШЛ.753041.003-03	556-03.397-03	
755	Штуцер ответвительный внахлестку из коррозионностойкой стали DN10 PN200 на трубу Ø10 мм	ЛПАЕ.752249.003-04	ИТШЛ.753041.003-04	556-03.397-04	

ШТУЦЕР ОТВЕТВИТЕЛЬНЫЙ ВСТЫК



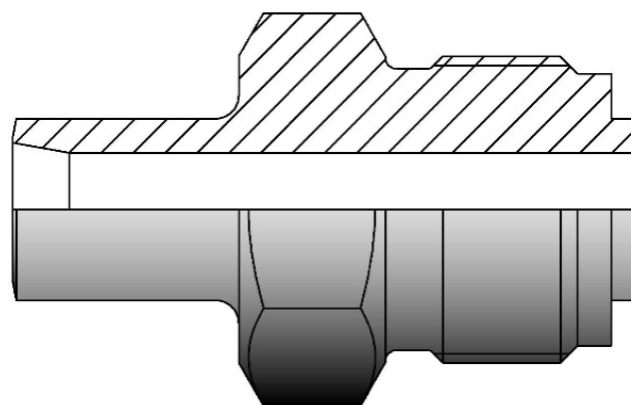
ШТУЦЕР ОТВЕТВИТЕЛЬНЫЙ ВСТЫК

№	НАИМЕНОВАНИЕ ИЗДЕЛИЯ	ОБОЗНАЧЕНИЕ	ОБОЗНАЧЕНИЕ ИТШЛ	СТАРОЕ ОБОЗНАЧЕНИЕ	ПРОВОД. СРЕДА
756	Штуцер ответвительный встык из коррозионностойкой стали DN3 PN200 на трубу Ø14 и Ø16 мм	ЛПАЕ.752249.002	ИТШЛ.753041.005	556-03.399	Д, БД, М, ПГВ
757	Штуцер ответвительный встык из коррозионностойкой стали DN3 PN200 на трубу Ø22 мм	ЛПАЕ.752249.002-01	ИТШЛ.753041.005-01	556-03.399-01	
758	Штуцер ответвительный встык из коррозионностойкой стали DN3 PN200 на трубу Ø25 мм	ЛПАЕ.752249.002-02	ИТШЛ.753041.005-02	556-03.399-02	
759	Штуцер ответвительный встык из коррозионностойкой стали DN3 PN200 на трубу Ø30 и Ø32 мм	ЛПАЕ.752249.002-03	ИТШЛ.753041.005-03	556-03.399-03	
760	Штуцер ответвительный встык из коррозионностойкой стали DN3 PN200 на трубу Ø38 мм	ЛПАЕ.752249.002-04	ИТШЛ.753041.005-04	556-03.399-04	
761	Штуцер ответвительный встык из коррозионностойкой стали DN3 PN160 на трубу Ø45 и Ø48 мм	ЛПАЕ.752249.002-05	ИТШЛ.753041.005-05	556-03.399-05	
762	Штуцер ответвительный встык из коррозионностойкой стали DN3 PN160 на трубу Ø56 мм	ЛПАЕ.752249.002-06	ИТШЛ.753041.005-06	556-03.399-06	
763	Штуцер ответвительный встык из коррозионностойкой стали DN6 PN200 на трубу Ø14 и Ø16 мм	ЛПАЕ.752249.002-07	ИТШЛ.753041.005-07	556-03.399-07	
764	Штуцер ответвительный встык из коррозионностойкой стали DN6 PN200 на трубу Ø22 мм	ЛПАЕ.752249.002-08	ИТШЛ.753041.005-08	556-03.399-08	
765	Штуцер ответвительный встык из коррозионностойкой стали DN6 PN200 на трубу Ø25 мм	ЛПАЕ.752249.002-09	ИТШЛ.753041.005-09	556-03.399-09	
766	Штуцер ответвительный встык из коррозионностойкой стали DN6 PN200 на трубу Ø30 и Ø32 мм	ЛПАЕ.752249.002-10	ИТШЛ.753041.005-10	556-03.399-10	
767	Штуцер ответвительный встык из коррозионностойкой стали DN6 PN200 на трубу Ø38 мм	ЛПАЕ.752249.002-11	ИТШЛ.753041.005-11	556-03.399-11	
768	Штуцер ответвительный встык из коррозионностойкой стали DN6 PN160 на трубу Ø45 и Ø48 мм	ЛПАЕ.752249.002-12	ИТШЛ.753041.005-12	556-03.399-12	
769	Штуцер ответвительный встык из коррозионностойкой стали DN6 PN160 на трубу Ø56 мм	ЛПАЕ.752249.002-13	ИТШЛ.753041.005-13	556-03.399-13	
770	Штуцер ответвительный встык из коррозионностойкой стали DN10 PN200 на трубу Ø14 и Ø16 мм	ЛПАЕ.752249.002-14	ИТШЛ.753041.005-14	556-03.399-14	
771	Штуцер ответвительный встык из коррозионностойкой стали DN10 PN200 на трубу Ø22 мм	ЛПАЕ.752249.002-15	ИТШЛ.753041.005-15	556-03.399-15	
772	Штуцер ответвительный встык из коррозионностойкой стали DN10 PN200 на трубу Ø25 мм	ЛПАЕ.752249.002-16	ИТШЛ.753041.005-16	556-03.399-16	
773	Штуцер ответвительный встык из коррозионностойкой стали DN10 PN200 на трубу Ø30 и Ø32 мм	ЛПАЕ.752249.002-17	ИТШЛ.753041.005-17	556-03.399-17	
774	Штуцер ответвительный встык из коррозионностойкой стали DN10 PN200 на трубу Ø38 мм	ЛПАЕ.752249.002-18	ИТШЛ.753041.005-18	556-03.399-18	
775	Штуцер ответвительный встык из коррозионностойкой стали DN10 PN160 на трубу Ø45 и Ø48 мм	ЛПАЕ.752249.002-19	ИТШЛ.753041.005-19	556-03.399-19	
776	Штуцер ответвительный встык из коррозионностойкой стали DN10 PN160 на трубу Ø56 мм	ЛПАЕ.752249.002-20	ИТШЛ.753041.005-20	556-03.399-20	

ШТУЦЕР ОТВЕТВИТЕЛЬНЫЙ ВСТЫК

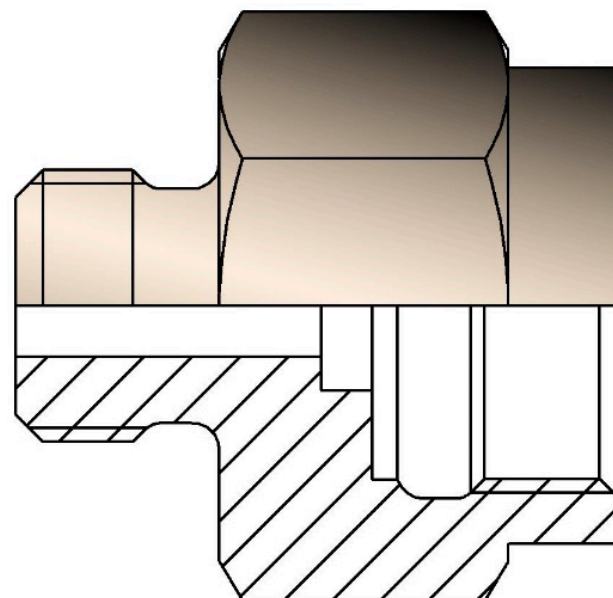
№	НАИМЕНОВАНИЕ ИЗДЕЛИЯ	ОБОЗНАЧЕНИЕ	ОБОЗНАЧЕНИЕ ИТШЛ	СТАРОЕ ОБОЗНАЧЕНИЕ	ПРОВОД. СРЕДА
777	Штуцер ответвительный встык из коррозионностойкой стали DN15 PN200 на трубу Ø14 и Ø16 мм	ЛПАЕ.752249.002-21	ИТШЛ.753041.005-21	556-03.399-21	Д, БД, М, ПГВ
778	Штуцер ответвительный встык из коррозионностойкой стали DN15 PN200 на трубу Ø22 мм	ЛПАЕ.752249.002-22	ИТШЛ.753041.005-22	556-03.399-22	
779	Штуцер ответвительный встык из коррозионностойкой стали DN15 PN200 на трубу Ø25 мм	ЛПАЕ.752249.002-23	ИТШЛ.753041.005-23	556-03.399-23	
780	Штуцер ответвительный встык из коррозионностойкой стали DN15 PN200 на трубу Ø30 и Ø32 мм	ЛПАЕ.752249.002-24	ИТШЛ.753041.005-24	556-03.399-24	
781	Штуцер ответвительный встык из коррозионностойкой стали DN15 PN200 на трубу Ø38 мм	ЛПАЕ.752249.002-25	ИТШЛ.753041.005-25	556-03.399-25	
782	Штуцер ответвительный встык из коррозионностойкой стали DN15 PN160 на трубу Ø45 и Ø48 мм	ЛПАЕ.752249.002-26	ИТШЛ.753041.005-26	556-03.399-26	
783	Штуцер ответвительный встык из коррозионностойкой стали DN15 PN160 на трубу Ø56 мм	ЛПАЕ.752249.002-27	ИТШЛ.753041.005-27	556-03.399-27	
784	Штуцер ответвительный встык из коррозионностойкой стали DN20 PN200 на трубу Ø25 мм	ЛПАЕ.752249.002-28	ИТШЛ.753041.005-28	556-03.399-28	
785	Штуцер ответвительный встык из коррозионностойкой стали DN20 PN200 на трубу Ø30 и Ø32 мм	ЛПАЕ.752249.002-29	ИТШЛ.753041.005-29	556-03.399-29	
786	Штуцер ответвительный встык из коррозионностойкой стали DN20 PN200 на трубу Ø38 мм	ЛПАЕ.752249.002-30	ИТШЛ.753041.005-30	556-03.399-30	
787	Штуцер ответвительный встык из коррозионностойкой стали DN20 PN160 на трубу Ø45 и Ø48 мм	ЛПАЕ.752249.002-31	ИТШЛ.753041.005-31	556-03.399-31	
788	Штуцер ответвительный встык из коррозионностойкой стали DN20 PN160 на трубу Ø56 мм	ЛПАЕ.752249.002-32	ИТШЛ.753041.005-32	556-03.399-32	
789	Штуцер ответвительный встык из коррозионностойкой стали DN25 PN200 на трубу Ø30 и Ø32 мм	ЛПАЕ.752249.002-33	ИТШЛ.753041.005-33	556-03.399-33	
790	Штуцер ответвительный встык из коррозионностойкой стали DN25 PN200 на трубу Ø38 мм	ЛПАЕ.752249.002-34	ИТШЛ.753041.005-34	556-03.399-34	
791	Штуцер ответвительный встык из коррозионностойкой стали DN25 PN160 на трубу Ø45 и Ø48 мм	ЛПАЕ.752249.002-35	ИТШЛ.753041.005-35	556-03.399-35	
792	Штуцер ответвительный встык из коррозионностойкой стали DN25 PN160 на трубу Ø56 мм	ЛПАЕ.752249.002-36	ИТШЛ.753041.005-36	556-03.399-36	
793	Штуцер ответвительный встык из коррозионностойкой стали DN32 PN200 на трубу Ø38 мм	ЛПАЕ.752249.002-37	ИТШЛ.753041.005-37	556-03.399-37	
794	Штуцер ответвительный встык из коррозионностойкой стали DN32 PN160 на трубу Ø45 и Ø48 мм	ЛПАЕ.752249.002-38	ИТШЛ.753041.005-38	556-03.399-38	
795	Штуцер ответвительный встык из коррозионностойкой стали DN32 PN160 на трубу Ø56 мм	ЛПАЕ.752249.002-39	ИТШЛ.753041.005-39	556-03.399-39	

ШТУЦЕР ПУТЕВОЙ



№	НАИМЕНОВАНИЕ ИЗДЕЛИЯ	ОБОЗНАЧЕНИЕ	ОБОЗНАЧЕНИЕ ИТШЛ	СТАРОЕ ОБОЗНАЧЕНИЕ	ПРОВОД. СРЕДА
796	Штыцер путевоу из спецсплава DN6 PN200	ЛПАЕ.753136.022	ИТШЛ.753081.009	556-03.405	ВП, ВМ, ЛНП, ТНП, В, М
797	Штыцер путевоу из спецсплава DN10 PN200	ЛПАЕ.753136.022-01	ИТШЛ.753081.009-01	556-03.405-01	
798	Штыцер путевоу из спецсплава DN15 PN200	ЛПАЕ.753136.022-02	ИТШЛ.753081.009-02	556-03.405-02	
799	Штыцер путевоу из спецсплава DN20 PN200	ЛПАЕ.753136.022-03	ИТШЛ.753081.009-03	556-03.405-03	
800	Штыцер путевоу из спецсплава DN25 PN200	ЛПАЕ.753136.022-04	ИТШЛ.753081.009-04	556-03.405-04	
801	Штыцер путевоу из спецсплава DN32 PN200	ЛПАЕ.753136.022-05	ИТШЛ.753081.009-05	556-03.405-05	

ШТУЦЕР ПЕРЕХОДНОЙ



ШТУЦЕР ПЕРЕХОДНОЙ

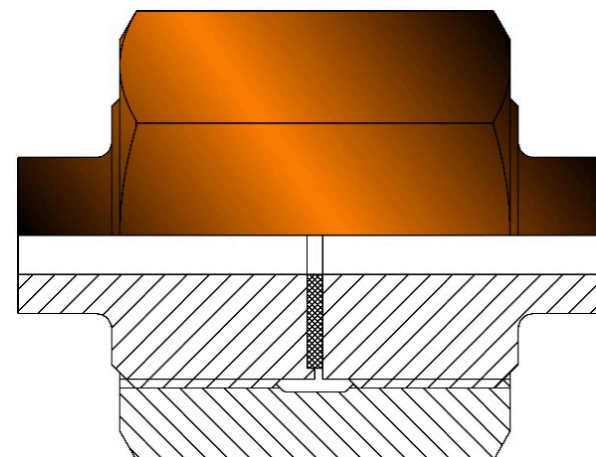
№	НАИМЕНОВАНИЕ ИЗДЕЛИЯ	ОБОЗНАЧЕНИЕ	ОБОЗНАЧЕНИЕ ИТШЛ	СТАРОЕ ОБОЗНАЧЕНИЕ	ПРОВОД. СРЕДА
802	Штуцер ввертной переходной с цапковым концом бронзовый DN6 PN16	ЛПАЕ.753138.001	ИТШЛ.753031.006	556-03.367	ВМ
803	Штуцер ввертной переходной с цапковым концом стальной DN6 PN16	ЛПАЕ.753138.001-01	ИТШЛ.753031.006-01	556-03.367-01	ЛНП, ТНП, М, В, П до 250°C
804	Штуцер ввертной переходной с цапковым концом стальной DN6 PN16	ЛПАЕ.753138.001-02	ИТШЛ.753031.006-02	556-03.367-02	
805	Штуцер ввертной переходной с цапковым концом бронзовый DN6 PN16	ЛПАЕ.753138.001-03	ИТШЛ.753031.006-03	556-03.367-03	ВП, М, ПГВ, П до 250°C
806	Штуцер ввертной переходной с цапковым концом бронзовый DN6 PN40	ЛПАЕ.753138.001-04	ИТШЛ.753031.006-04	556-03.367-04	
807	Штуцер ввертной переходной с цапковым концом бронзовый DN10 PN16	ЛПАЕ.753138.002	ИТШЛ.753031.002	556-03.368	ВМ
808	Штуцер ввертной переходной с цапковым концом бронзовый DN10 PN16	ЛПАЕ.753138.002-01	ИТШЛ.753031.002-01	556-03.368-03	ВМ
809	Штуцер ввертной переходной с цапковым концом бронзовый DN10 PN40	ЛПАЕ.753138.002-02	ИТШЛ.753031.002-02	556-03.368-04	ВП, М, ПГВ, П до 250°C
810	Штуцер ввертной переходной бронзовый DN6 PN16	ЛПАЕ.753138.003	ИТШЛ.753031.012	556-35.2397	
811	Штуцер ввертной переходной бронзовый DN10 PN16	ЛПАЕ.753138.003-01	ИТШЛ.753031.012-01	556-35.2397-01	ВМ
812	Штуцер ввертной переходной бронзовый DN15 PN16	ЛПАЕ.753138.003-02	ИТШЛ.753031.012-02	556-35.2397-02	*
813	Штуцер ввертной переходной бронзовый DN20 PN16	ЛПАЕ.753138.003-03	ИТШЛ.753031.012-03	556-35.2397-03	
814	Штуцер ввертной переходной бронзовый DN20 PN16	ЛПАЕ.753138.003-04	ИТШЛ.753031.012-04	556-35.2397-04	
815	Штуцер ввертной переходной с 1/2" на DN10	ЛПАЕ.753138.004	ИТШЛ.753031.010	556-35.1924	
816	Штуцер ввертной переходной DN10/6 с цапкой под резьбу 1/4"	ЛПАЕ.753138.005		556-35.1925	
817	Штуцер специальный 3/4"	ЛПАЕ.753138.006	ИТШЛ.714115.021	556-35.1926	
818	Штуцер переходной стальной с M22x1,5 на M20x1,5 DN6	ЛПАЕ.753138.007	ИТШЛ.753012.033	556-35.1801-1	
819	Штуцер переходной из коррозионностойкой стали с M22x1,5 на M20x1,5 DN6	ЛПАЕ.753138.007-01	ИТШЛ.753012.033-01	556-35.1801-2	
820	Штуцер переходной бронзовый с M22x1,5 на M20x1,5 DN6	ЛПАЕ.753138.007-02	ИТШЛ.753012.033-02	556-35.1801-3	
821	Штуцер переходной латунный с M22x1,5 на M20x1,5 DN6	ЛПАЕ.753138.007-03	ИТШЛ.753012.033-03	556-35.1801-4	
822	Штуцер ввертной переходной с цапковым концом бронзовый DN15 PN16	ЛПАЕ.753138.008	ИТШЛ.753031.003	556-03.369	ВМ
823	Штуцер ввертной переходной с цапковым концом стальной DN15 PN16	ЛПАЕ.753138.008-01	ИТШЛ.753031.003-01	556-03.369-01	ЛНП, ТНП, М, В, П до 250°C
824	Штуцер ввертной переходной с цапковым концом стальной DN15 PN16	ЛПАЕ.753138.008-02	ИТШЛ.753031.003-02	556-03.369-02	
825	Штуцер ввертной переходной с цапковым концом бронзовый DN15 PN16	ЛПАЕ.753138.008-03	ИТШЛ.753031.003-03	556-03.369-03	ВП, М, ПГВ, П до 250°C
826	Штуцер ввертной переходной с цапковым концом бронзовый DN15 PN40	ЛПАЕ.753138.008-04	ИТШЛ.753031.003-04	556-03.369-04	
827	Штуцер ввертной переходной с цапковым концом бронзовый DN20 PN16	ЛПАЕ.753138.009	ИТШЛ.753031.004	556-03.370	ВМ

* проводимая среда - по отношению к которой применяемый материал коррозионностойкий

№	НАИМЕНОВАНИЕ ИЗДЕЛИЯ	ОБОЗНАЧЕНИЕ	ОБОЗНАЧЕНИЕ ИТШЛ	СТАРОЕ ОБОЗНАЧЕНИЕ	ПРОВОД. СРЕДА
828	Штуцер ввертной переходной с цапковым концом бронзовый DN20 PN16	ЛПАЕ.753138.009-01	ИТШЛ.753031.004-01	556-03.370-03	ВП, М, ПГВ, П до 250°C
829	Штуцер ввертной переходной с цапковым концом бронзовый DN20 PN40	ЛПАЕ.753138.009-02	ИТШЛ.753031.004-02	556-03.370-04	ВМ
830	Штуцер ввертной переходной с цапковым концом бронзовый DN25 PN16	ЛПАЕ.753138.010	ИТШЛ.753031.007	556-03.371	ВМ
831	Штуцер ввертной переходной с цапковым концом стальной DN25 PN16	ЛПАЕ.753138.010-01	ИТШЛ.753031.007-01	556-03.371-01	ЛНП, ТНП, М, В, П до 250°C
832	Штуцер ввертной переходной с цапковым концом стальной DN25 PN16	ЛПАЕ.753138.010-02	ИТШЛ.753031.007-02	556-03.371-02	
833	Штуцер ввертной переходной с цапковым концом бронзовый DN25 PN16	ЛПАЕ.753138.010-03	ИТШЛ.753031.007-03	556-03.371-03	ВП, М, ПГВ, П до 250°C
834	Штуцер ввертной переходной с цапковым концом бронзовый DN25 PN40	ЛПАЕ.753138.010-04	ИТШЛ.753031.007-04	556-03.371-04	ВМ
835	Штуцер ввертной переходной с цапковым концом бронзовый DN32 PN16	ЛПАЕ.753138.011	ИТШЛ.753031.008	556-03.372	ВМ
836	Штуцер ввертной переходной с цапковым концом стальной DN32 PN16	ЛПАЕ.753138.011-01	ИТШЛ.753031.008-01	556-03.372-01	ЛНП, ТНП, М, В, П до 250°C
837	Штуцер ввертной переходной с цапковым концом стальной DN32 PN16	ЛПАЕ.753138.011-02	ИТШЛ.753031.008-02	556-03.372-02	
838	Штуцер ввертной переходной с цапковым концом бронзовый DN32 PN16	ЛПАЕ.753138.011-03	ИТШЛ.753031.008-03	556-03.372-03	ВП, М, ПГВ, П до 250°C
839	Штуцер ввертной переходной стальной с 1/2" на M22x1,5 DN6	ЛПАЕ.753138.012	ИТШЛ.753012.029	556-35.1793-1	*
840	Штуцер ввертной переходной латунный с 1/2" на M22x1,5 DN6	ЛПАЕ.753138.012-01	ИТШЛ.753012.029-01	556-35.1793-2	
841	Штуцер ввертной переходной бронзовый с 1/2" на M22x1,5 DN6	ЛПАЕ.753138.012-02	ИТШЛ.753012.029-02	556-35.1793-3	
842	Штуцер ввертной переходной стальной с M14x1,5 на M22x1,5 DN6	ЛПАЕ.753138.013	ИТШЛ.753012.030	556-35.1794-1	
843	Штуцер ввертной переходной латунный с M14x1,5 на M22x1,5 DN6	ЛПАЕ.753138.013-01	ИТШЛ.753012.030-01	556-35.1794-2	
844	Штуцер ввертной переходной бронзовый с M14x1,5 на M22x1,5 DN6	ЛПАЕ.753138.013-02	ИТШЛ.753012.030-02	556-35.1794-3	
845	Штуцер переходной стальной с M27x1,5 на 1/4" DN6	ЛПАЕ.753138.014	ИТШЛ.753031.016	556-35.1928	

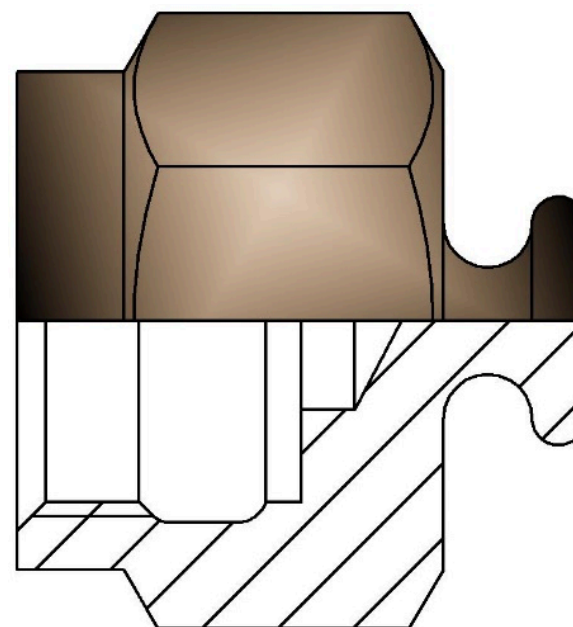
* проводимая среда - по отношению к которой применяемый материал коррозионностойкий

СОЕДИНЕНИЕ МУФТОВОЕ



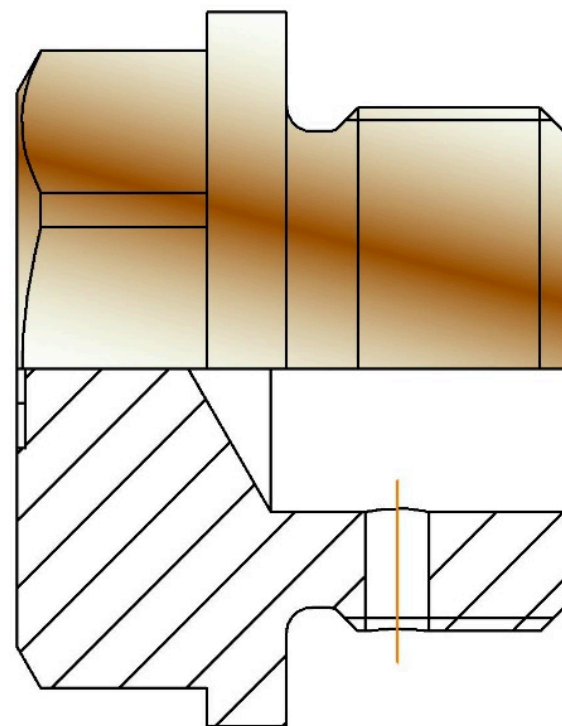
№	НАИМЕНОВАНИЕ ИЗДЕЛИЯ	ОБОЗНАЧЕНИЕ	ОБОЗНАЧЕНИЕ ИТШЛ	СТАРОЕ ОБОЗНАЧЕНИЕ	ПРОВОД. СРЕДА
846	Соединение муфтовое DN10 PN200	ЛПАЕ.302624.001	ИТШЛ.302615.075	556-03.337-3	B
847	Соединение муфтовое DN10 PN400	ЛПАЕ.302624.002	ИТШЛ.302615.075-01	556-03.337-4	

ГАЙКА-ЗАГЛУШКА



№	НАИМЕНОВАНИЕ ИЗДЕЛИЯ	ОБОЗНАЧЕНИЕ	ОБОЗНАЧЕНИЕ ИТШЛ	СТАРОЕ ОБОЗНАЧЕНИЕ	ПРОВОД. СРЕДА
848	Гайка-заглушка бронзовая DN6 PN100	ЛПАЕ.753121.001	ИТШЛ.759122.045	556-35.2511	ВМ, ВП, М, ЛНП, ТНМ, В
849	Гайка-заглушка бронзовая DN10 PN100	ЛПАЕ.753121.002	ИТШЛ.759122.046	556-35.2512	
850	Гайка-заглушка бронзовая DN15 PN100	ЛПАЕ.753121.003	ИТШЛ.759122.047	556-35.2513	
851	Гайка-заглушка бронзовая DN20 PN100	ЛПАЕ.753121.004	ИТШЛ.759122.048	556-35.2514	
852	Гайка-заглушка бронзовая DN25 PN100	ЛПАЕ.753121.005	ИТШЛ.759122.049	556-35.2515	
853	Гайка-заглушка бронзовая DN32 PN100	ЛПАЕ.753121.006	ИТШЛ.759122.043	556-35.2516	
854	Гайка-заглушка стальная DN3 PN160	ЛПАЕ.753121.007	ИТШЛ.759122.051	556-35.1515	
855	Гайка-заглушка стальная DN6 PN160	ЛПАЕ.753121.008	ИТШЛ.759122.035	556-35.1516	
856	Гайка-заглушка стальная DN10 PN160	ЛПАЕ.753121.009	ИТШЛ.759122.007	556-35.1517	
857	Гайка-заглушка стальная DN15 PN160	ЛПАЕ.753121.010	ИТШЛ.759122.008	556-35.1518	
858	Гайка-заглушка стальная DN20 PN160	ЛПАЕ.753121.011	ИТШЛ.759122.009	556-35.1519	
859	Гайка-заглушка стальная DN25 PN160	ЛПАЕ.753121.012	ИТШЛ.759122.052	556-35.1520	
860	Гайка-заглушка стальная DN32 PN160	ЛПАЕ.753121.013	ИТШЛ.759122.010	556-35.1521	
861	Гайка-заглушка из коррозионностойкой стали DN6 PN100	ЛПАЕ.753121.014	ИТШЛ.759122.053	556-35.1377	
862	Гайка-заглушка из коррозионностойкой стали DN10 PN100	ЛПАЕ.753121.015	ИТШЛ.759122.054	556-35.2273	
863	Гайка-заглушка из коррозионностойкой стали DN15 PN100	ЛПАЕ.753121.016	ИТШЛ.759122.055	556-35.2271	
864	Гайка-заглушка из коррозионностойкой стали DN20 PN100	ЛПАЕ.753121.017			
865	Гайка-заглушка из коррозионностойкой стали DN25 PN100	ЛПАЕ.753121.018	ИТШЛ.759122.044	556-3М732	
866	Гайка-заглушка из коррозионностойкой стали DN32 PN100	ЛПАЕ.753121.019	ИТШЛ.759122.056	556-35.2270	
867	Гайка-заглушка из спецсплава DN6 PN160	ЛПАЕ.753121.020	ИТШЛ.759122.036	556-35.1489	
868	Гайка-заглушка из спецсплава DN10 PN160	ЛПАЕ.753121.021	ИТШЛ.759122.014	556-35.1490	
869	Гайка-заглушка из спецсплава DN15 PN160	ЛПАЕ.753121.022	ИТШЛ.759122.058	556-35.1491	
870	Гайка-заглушка из спецсплава DN20 PN160	ЛПАЕ.753121.023	ИТШЛ.759122.015	556-35.1492	
871	Гайка-заглушка из спецсплава DN25 PN160	ЛПАЕ.753121.024	ИТШЛ.759122.059	556-35.1493	
872	Гайка-заглушка из спецсплава DN32 PN160	ЛПАЕ.753121.025	ИТШЛ.759122.060	556-35.1494	
873	Заглушка стальная PN200	ЛПАЕ.753125.026	ИТШЛ.759121.002	936-03.058-1	В
874	Заглушка стальная PN400	ЛПАЕ.753125.026-01	ИТШЛ.759121.002-01	936-03.058-2	
875	Заглушка из спецсплава PN400	ЛПАЕ.753125.026-02	ИТШЛ.759121.002-02	936-03.058-3	
876	Заглушка бронзовая PN200	ЛПАЕ.753125.026-03	ИТШЛ.759121.002-03	936-03.058-4	

ПРОБКА



ПРОБКА

№	НАИМЕНОВАНИЕ ИЗДЕЛИЯ	ОБОЗНАЧЕНИЕ	ОБОЗНАЧЕНИЕ ИТШЛ	СТАРОЕ ОБОЗНАЧЕНИЕ	ПРОВОД. СРЕДА
877	Пробка спускная стальная М14х1,5 PN16	ЛПАЕ.753125.001	ИТШЛ.718011.005	936-03.078	ВМ, ВП, М, ЛНП, ТНП
878	Пробка спускная стальная М16х1,5 PN16	ЛПАЕ.753125.001-01	ИТШЛ.718011.005-01	936-03.078-01	
879	Пробка спускная стальная М24х2 PN16	ЛПАЕ.753125.001-02	ИТШЛ.718011.005-02	936-03.078-02	
880	Пробка спускная стальная М30х2 PN16	ЛПАЕ.753125.001-03	ИТШЛ.718011.005-03	936-03.078-03	
881	Пробка спускная стальная М33х2 PN16	ЛПАЕ.753125.001-04	ИТШЛ.718011.005-04	936-03.078-04	
882	Пробка спускная стальная М39х2 PN16	ЛПАЕ.753125.001-05	ИТШЛ.718011.005-05	936-03.078-05	
883	Пробка спускная стальная М48х2 PN16	ЛПАЕ.753125.001-06	ИТШЛ.718011.005-06	936-03.078-06	
884	Пробка спускная стальная 1/4" PN16	ЛПАЕ.753125.001-07	ИТШЛ.718011.005-07	936-03.078-07	
885	Пробка спускная стальная 3/8" PN16	ЛПАЕ.753125.001-08	ИТШЛ.718011.005-08	936-03.078-08	
886	Пробка спускная стальная 1/2" PN16	ЛПАЕ.753125.001-09	ИТШЛ.718011.005-09	936-03.078-09	
887	Пробка спускная стальная 3/4" PN16	ЛПАЕ.753125.001-10	ИТШЛ.718011.005-10	936-03.078-10	
888	Пробка спускная стальная 1" PN16	ЛПАЕ.753125.001-11	ИТШЛ.718011.005-11	936-03.078-11	
889	Пробка спускная стальная 1 1/2" PN16	ЛПАЕ.753125.001-12	ИТШЛ.718011.005-12	936-03.078-12	
890	Пробка спускная из коррозионностойкой стали М14х1,5 PN16	ЛПАЕ.753125.002	ИТШЛ.718011.002	936-03.079	ВП, К, ЛНП, В, М, П до 250°С
891	Пробка спускная из коррозионностойкой стали М16х1,5 PN16	ЛПАЕ.753125.002-01	ИТШЛ.718011.002-01	936-03.079-01	
892	Пробка спускная из коррозионностойкой стали М24х2 PN16	ЛПАЕ.753125.002-02	ИТШЛ.718011.002-02	936-03.079-02	
893	Пробка спускная из коррозионностойкой стали М30х2 PN16	ЛПАЕ.753125.002-03	ИТШЛ.718011.002-03	936-03.079-03	
894	Пробка спускная из коррозионностойкой стали М33х2 PN16	ЛПАЕ.753125.002-04	ИТШЛ.718011.002-04	936-03.079-04	
895	Пробка спускная из коррозионностойкой стали М39х2 PN16	ЛПАЕ.753125.002-05	ИТШЛ.718011.002-05	936-03.079-05	
896	Пробка спускная из коррозионностойкой стали М48х2 PN16	ЛПАЕ.753125.002-06	ИТШЛ.718011.002-06	936-03.079-06	
897	Пробка спускная из коррозионностойкой стали 1/4" PN16	ЛПАЕ.753125.002-07	ИТШЛ.718011.002-07	936-03.079-07	
898	Пробка спускная из коррозионностойкой стали 3/8" PN16	ЛПАЕ.753125.002-08	ИТШЛ.718011.002-08	936-03.079-08	
899	Пробка спускная из коррозионностойкой стали 1/2" PN16	ЛПАЕ.753125.002-09	ИТШЛ.718011.002-09	936-03.079-09	
900	Пробка спускная из коррозионностойкой стали 3/4" PN16	ЛПАЕ.753125.002-10	ИТШЛ.718011.002-10	936-03.079-10	
901	Пробка спускная из коррозионностойкой стали 1" PN16	ЛПАЕ.753125.002-11	ИТШЛ.718011.002-11	936-03.079-11	
902	Пробка спускная из коррозионностойкой стали 1 1/2" PN16	ЛПАЕ.753125.002-12	ИТШЛ.718011.002-12	936-03.079-12	

№	НАИМЕНОВАНИЕ ИЗДЕЛИЯ	ОБОЗНАЧЕНИЕ	ОБОЗНАЧЕНИЕ ИТШЛ	СТАРОЕ ОБОЗНАЧЕНИЕ	ПРОВОД. СРЕДА
903	Пробка спускная бронзовая М14х1,5 PN16	ЛПАЕ.753125.003	ИТШЛ.718011.010	936-03.080	ВП, К, ЛНП, В, М, П до 250°С
904	Пробка спускная бронзовая М16х1,5 PN16	ЛПАЕ.753125.003-01	ИТШЛ.718011.010-01	936-03.080-01	
905	Пробка спускная бронзовая М24х2 PN16	ЛПАЕ.753125.003-02	ИТШЛ.718011.010-02	936-03.080-02	
906	Пробка спускная бронзовая М30х2 PN16	ЛПАЕ.753125.003-03	ИТШЛ.718011.010-03	936-03.080-03	
907	Пробка спускная бронзовая М33х2 PN16	ЛПАЕ.753125.003-04	ИТШЛ.718011.010-04	936-03.080-04	
908	Пробка спускная бронзовая М39х2 PN16	ЛПАЕ.753125.003-05	ИТШЛ.718011.010-05	936-03.080-05	
909	Пробка спускная бронзовая М48х2 PN16	ЛПАЕ.753125.003-06	ИТШЛ.718011.010-06	936-03.080-06	
910	Пробка спускная бронзовая 1/4" PN16	ЛПАЕ.753125.003-07	ИТШЛ.718011.010-07	936-03.080-07	
911	Пробка спускная бронзовая 3/8" PN16	ЛПАЕ.753125.003-08	ИТШЛ.718011.010-08	936-03.080-08	
912	Пробка спускная бронзовая 1/2" PN16	ЛПАЕ.753125.003-09	ИТШЛ.718011.010-09	936-03.080-09	
913	Пробка спускная бронзовая 3/4" PN16	ЛПАЕ.753125.003-10	ИТШЛ.718011.010-10	936-03.080-10	
914	Пробка спускная бронзовая 1" PN16	ЛПАЕ.753125.003-11	ИТШЛ.718011.010-11	936-03.080-11	
915	Пробка спускная бронзовая 1 1/2" PN16	ЛПАЕ.753125.003-12	ИТШЛ.718011.010-12	936-03.080-12	
916	Пробка спускная из спецсплава М14х1,5 PN16	ЛПАЕ.753125.004	ИТШЛ.718011.021	936-03.082	
917	Пробка спускная из спецсплава М16х1,5 PN16	ЛПАЕ.753125.004-01	ИТШЛ.718011.021-01	936-03.082-01	
918	Пробка спускная из спецсплава М24х1,5 PN16	ЛПАЕ.753125.004-02	ИТШЛ.718011.021-13	936-03.082-13	
919	Пробка спускная из спецсплава М24х2 PN16	ЛПАЕ.753125.004-03	ИТШЛ.718011.021-02	936-03.082-02	
920	Пробка спускная из спецсплава М30х2 PN16	ЛПАЕ.753125.004-04	ИТШЛ.718011.021-03	936-03.082-03	
921	Пробка спускная из спецсплава М33х2 PN16	ЛПАЕ.753125.004-05	ИТШЛ.718011.021-04	936-03.082-04	
922	Пробка спускная из спецсплава М39х2 PN16	ЛПАЕ.753125.004-06	ИТШЛ.718011.021-05	936-03.082-05	
923	Пробка спускная из спецсплава М48х2 PN16	ЛПАЕ.753125.004-07	ИТШЛ.718011.021-06	936-03.082-06	
924	Пробка спускная из спецсплава 1/4" PN16	ЛПАЕ.753125.004-08	ИТШЛ.718011.021-07	936-03.082-07	
925	Пробка спускная из спецсплава 3/8" PN16	ЛПАЕ.753125.004-09	ИТШЛ.718011.021-08	936-03.082-08	
926	Пробка спускная из спецсплава 1/2" PN16	ЛПАЕ.753125.004-10	ИТШЛ.718011.021-09	936-03.082-09	
927	Пробка спускная из спецсплава 3/4" PN16	ЛПАЕ.753125.004-11	ИТШЛ.718011.021-10	936-03.082-10	
928	Пробка спускная из спецсплава 1" PN16	ЛПАЕ.753125.004-12	ИТШЛ.718011.021-11	936-03.082-11	
929	Пробка спускная из спецсплава 1 1/2" PN16	ЛПАЕ.753125.004-13	ИТШЛ.718011.021-12	936-03.082-12	

№	НАИМЕНОВАНИЕ ИЗДЕЛИЯ	ОБОЗНАЧЕНИЕ	ОБОЗНАЧЕНИЕ ИТШЛ	СТАРОЕ ОБОЗНАЧЕНИЕ	ПРОВОД. СРЕДА
930	Пробка-заглушка штуцерная стальная М18х1,5 PN160	ЛПАЕ.753125.005	ИТШЛ.718022.014	936-03.083	ВМ, ВП, М, ЛНП, ТНП
931	Пробка-заглушка штуцерная стальная М22х1,5 PN160	ЛПАЕ.753125.005-01	ИТШЛ.718022.014-01	936-03.083-01	
932	Пробка-заглушка штуцерная стальная М27х1,5 PN160	ЛПАЕ.753125.005-02	ИТШЛ.718022.014-02	936-03.083-02	
933	Пробка-заглушка штуцерная стальная М36х2 PN160	ЛПАЕ.753125.005-03	ИТШЛ.718022.014-03	936-03.083-03	
934	Пробка-заглушка штуцерная стальная М39х2 PN160	ЛПАЕ.753125.005-04	ИТШЛ.718022.014-04	936-03.083-04	
935	Пробка-заглушка штуцерная стальная М48х2 PN160	ЛПАЕ.753125.005-05	ИТШЛ.718022.014-05	936-03.083-05	
936	Пробка-заглушка штуцерная стальная М56х2 PN160	ЛПАЕ.753125.005-06	ИТШЛ.718022.014-06	936-03.083-06	ВП, К, ЛНП, В, М, П до 250°C
937	Пробка-заглушка штуцерная из коррозионностойкой стали М18х1,5 PN160	ЛПАЕ.753125.006	ИТШЛ.718022.002	936-03.084	
938	Пробка-заглушка штуцерная из коррозионностойкой стали М22х1,5 PN160	ЛПАЕ.753125.006-01	ИТШЛ.718022.002-01	936-03.084-01	
939	Пробка-заглушка штуцерная из коррозионностойкой стали М27х1,5 PN160	ЛПАЕ.753125.006-02	ИТШЛ.718022.002-02	936-03.084-02	
940	Пробка-заглушка штуцерная из коррозионностойкой стали М36х2 PN160	ЛПАЕ.753125.006-03	ИТШЛ.718022.002-03	936-03.084-03	
941	Пробка-заглушка штуцерная из коррозионностойкой стали М39х2 PN160	ЛПАЕ.753125.006-04	ИТШЛ.718022.002-04	936-03.084-04	
942	Пробка-заглушка штуцерная из коррозионностойкой стали М48х2 PN160	ЛПАЕ.753125.006-05	ИТШЛ.718022.002-05	936-03.084-05	ВМ
943	Пробка-заглушка штуцерная из коррозионностойкой стали М56х2 PN160	ЛПАЕ.753125.006-06	ИТШЛ.718022.002-06	936-03.084-06	
944	Пробка-заглушка штуцерная бронзовая М18х1,5 PN160	ЛПАЕ.753125.007	ИТШЛ.718022.005	936-03.086	
945	Пробка-заглушка штуцерная бронзовая М22х1,5 PN160	ЛПАЕ.753125.007-01	ИТШЛ.718022.005-01	936-03.086-01	
946	Пробка-заглушка штуцерная бронзовая М27х1,5 PN160	ЛПАЕ.753125.007-02	ИТШЛ.718022.005-02	936-03.086-02	
947	Пробка-заглушка штуцерная бронзовая М36х2 PN160	ЛПАЕ.753125.007-03	ИТШЛ.718022.005-03	936-03.086-03	
948	Пробка-заглушка штуцерная бронзовая М39х2 PN160	ЛПАЕ.753125.007-04	ИТШЛ.718022.005-04	936-03.086-04	
949	Пробка-заглушка штуцерная бронзовая М48х2 PN160	ЛПАЕ.753125.007-05	ИТШЛ.718022.005-05	936-03.086-05	
950	Пробка-заглушка штуцерная бронзовая М56х2 PN160	ЛПАЕ.753125.007-06	ИТШЛ.718022.005-06	936-03.086-06	



**ЛЕНПРОМ
АРМАТУРА**

ЗАВОД ТРУБОПРОВОДНОЙ
АРМАТУРЫ

ОБЩЕПРОМЫШЛЕННАЯ АРМАТУРА:
+7 (812) 448-58-87, INFO@LENPROMARMATURA.RU

СУДОВАЯ АРМАТУРА:
+7 (812) 459-45-39, SUDARM@LENPROMARMATURA.RU

WWW.LENPROMARMATURA.RU